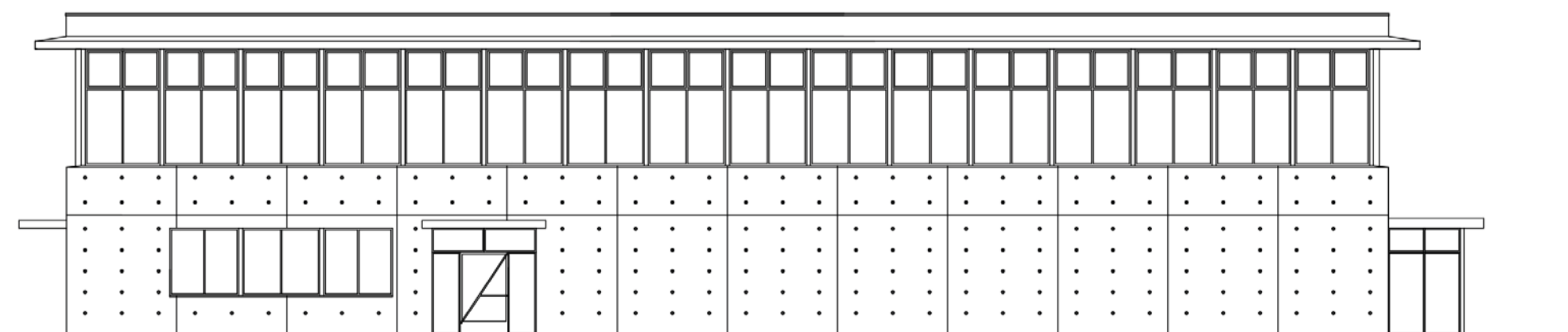
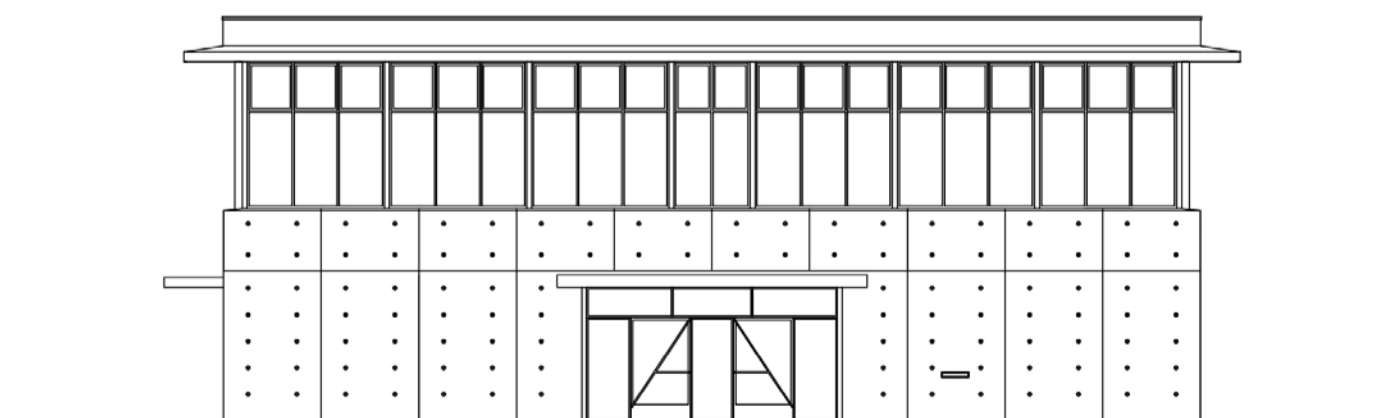


# MAJNABBENS BIBLIOTEK

---



VIKTOR NILSSON

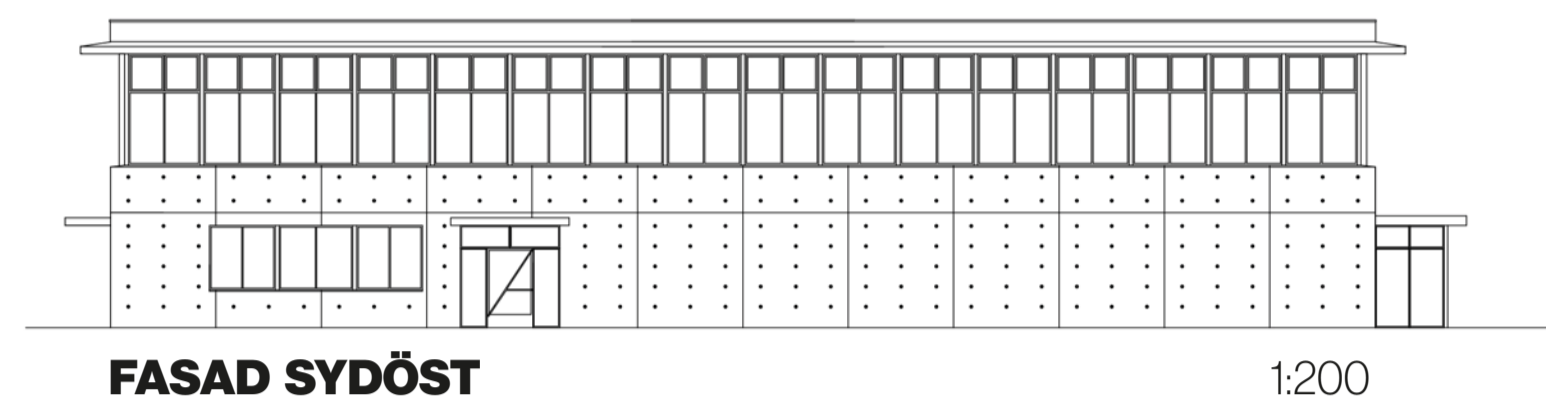


ACEX 05 31-5-2022

# MAJNABBENS BIBLIOTEK

VIKTOR NILSSON

ACEX 05 31-5-2022



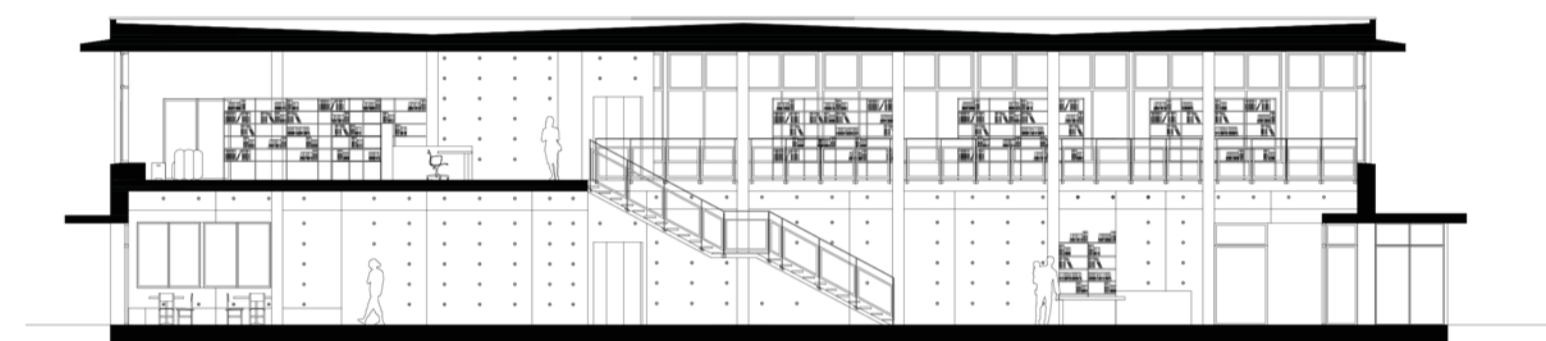
FASAD SYDÖST

1:200



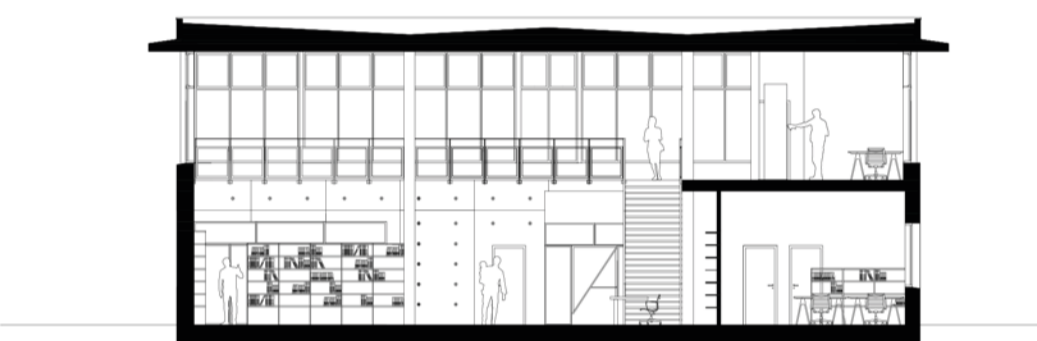
FASAD NORDÖST

1:200



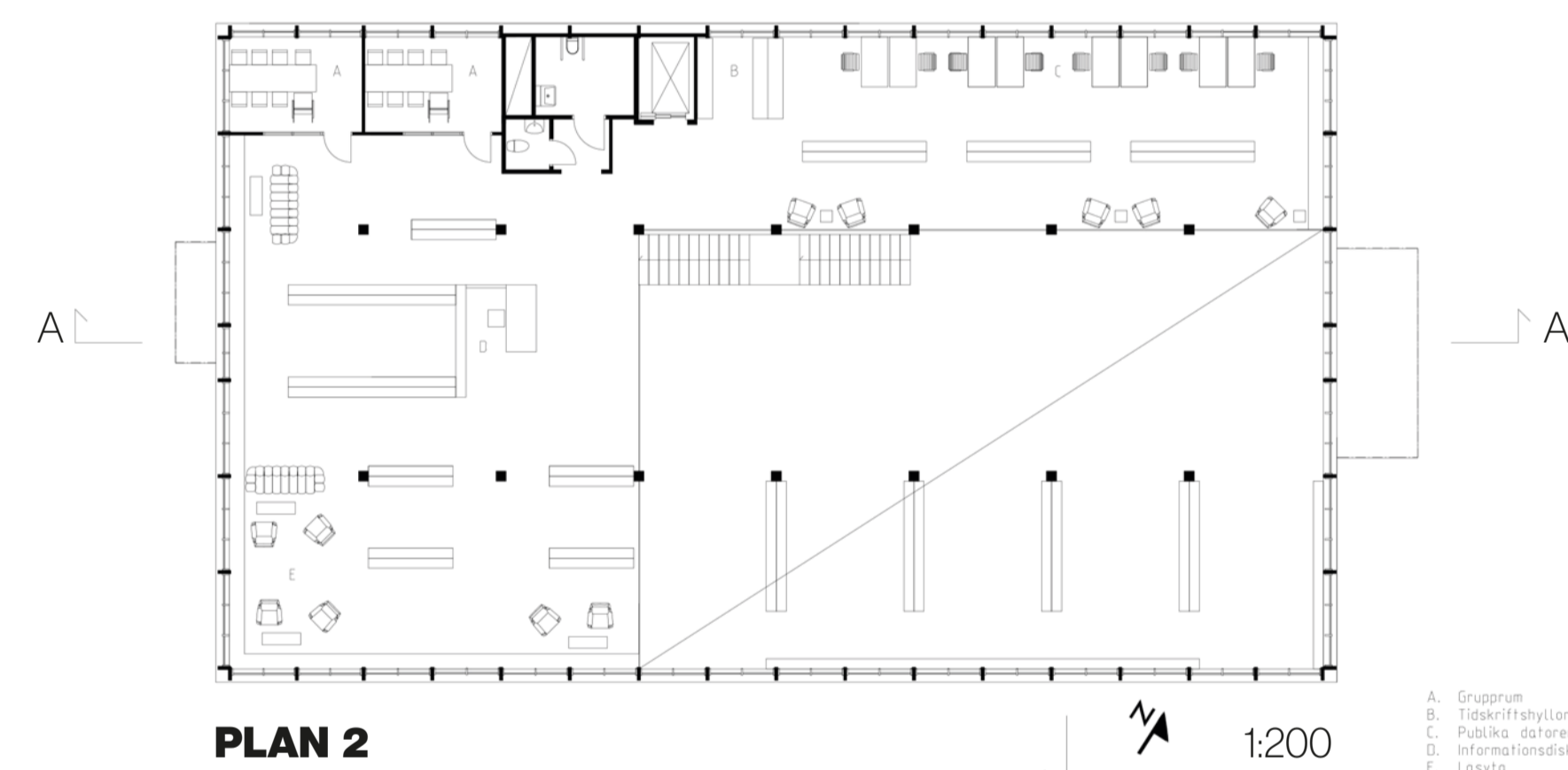
SEKTION A-A

1:200



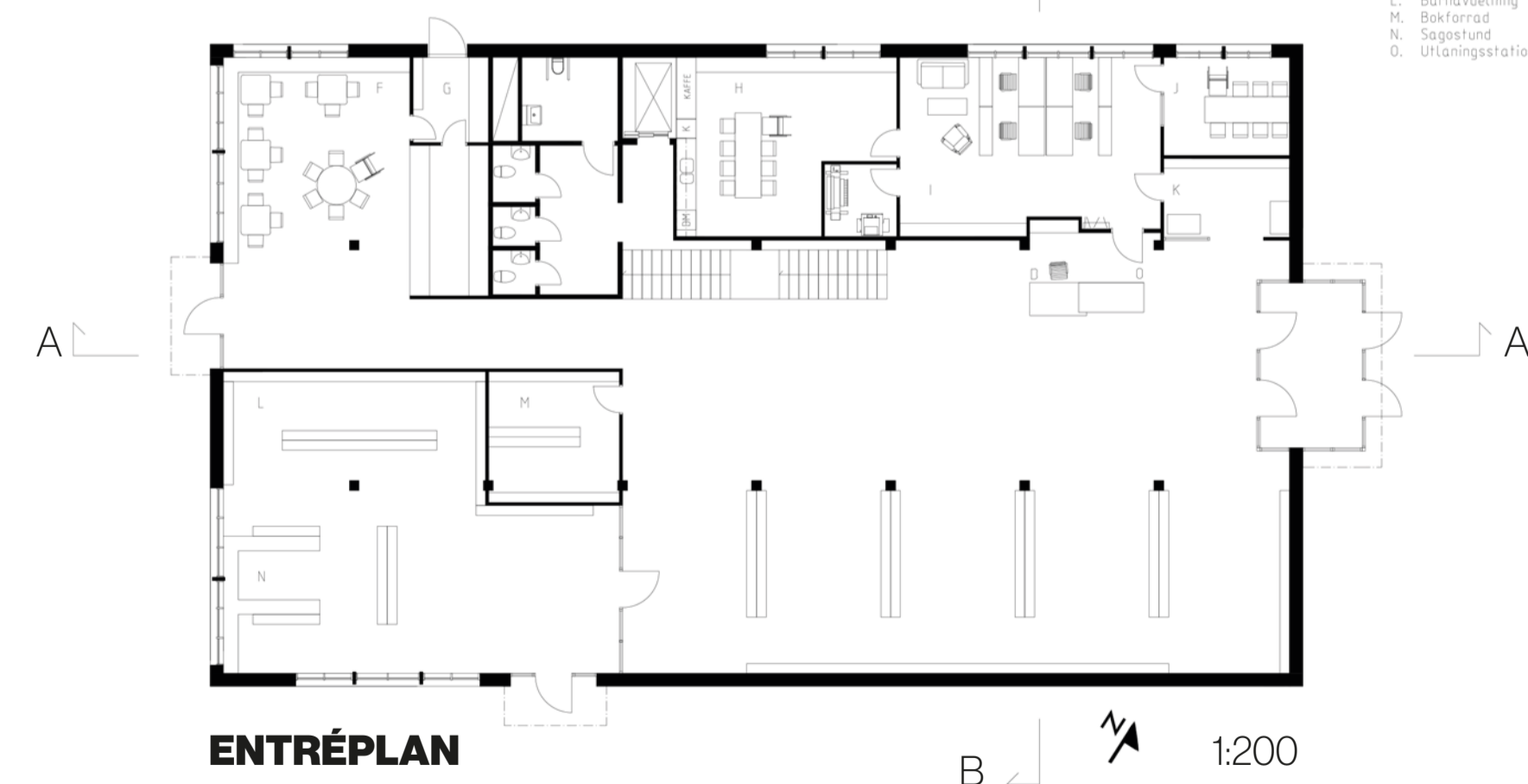
SEKTION B-B

1:200



PLAN 2

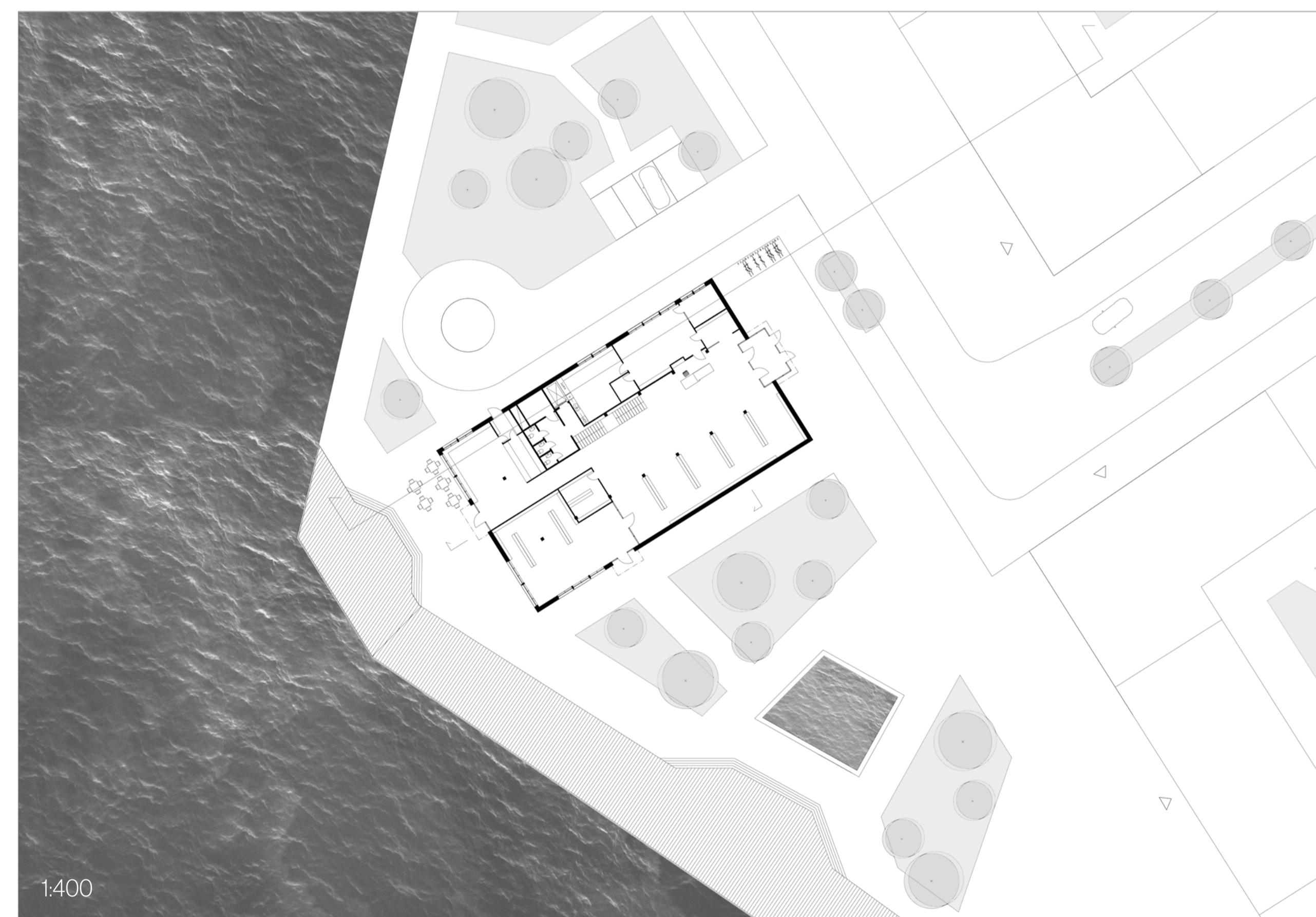
1:200



ENTRÉPLAN

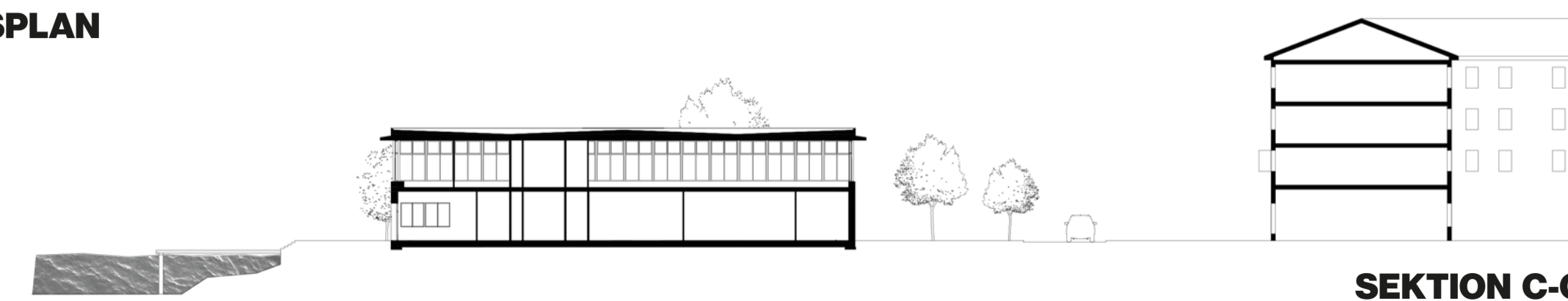
1:200

- A. Gruppum
- B. Tidningshyllor
- C. Publikstolar
- D. Informationsdesk
- E. Läsa
- F. Kafé
- G. Kafé
- H. Personalrum
- I. Kontor
- J. Mottagningsrum
- K. Aterställningsrum
- L. Barnavdelning
- M. Söföreläsning
- N. Söföreläsning
- O. Utställningsstation



SITUATIONSPLAN

1:400



SEKTION C-C

Majnabbens Bibliotek ligger längst ut på den nya Majnabbekajen. Här placeras sig biblioteket som en naturlig del i kedjan av intresser där Röda Sten, Ångbåtsbryggan och Eriksbergskranen ligger intill. Biblioteket syns både från Älvsborgsbron och Eriksberg, därför blev det viktigt att skapa en tydlig visuell markör som får bli ett motiv för Nya Majnabben. Biblioteket får ett solitt bottenplan som platsgjuts i betong. Plan 2 får ett lättare och luftigare uttryck med fönsterband runt om hela byggnaden. Stålpelare kläs in i fönsterbandet för att skapa rytm och bära taket på ett elegant sätt.

Bibliotekets funktioner såsom kontor, hiss, toaletter och café placeras längs med den nordvästra fasaden för att möjliggöra att entrérummet kan ha dubbel takhöjd och kontakt med plan 2. Bokhyllorna står placerade uppdelat mellan de två planen och skapar ett biblioteksrum som har en vertikalitet och stor rymd. Från entrén kan man skymta kaféet och dess uteservering, detta skapar en axialitet och riktning i bibliotekshallen.

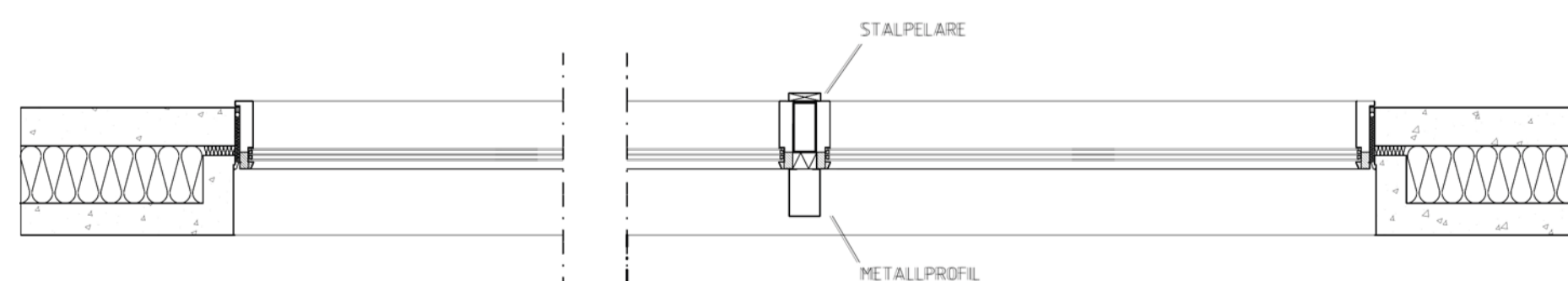
PERSPEKTIV



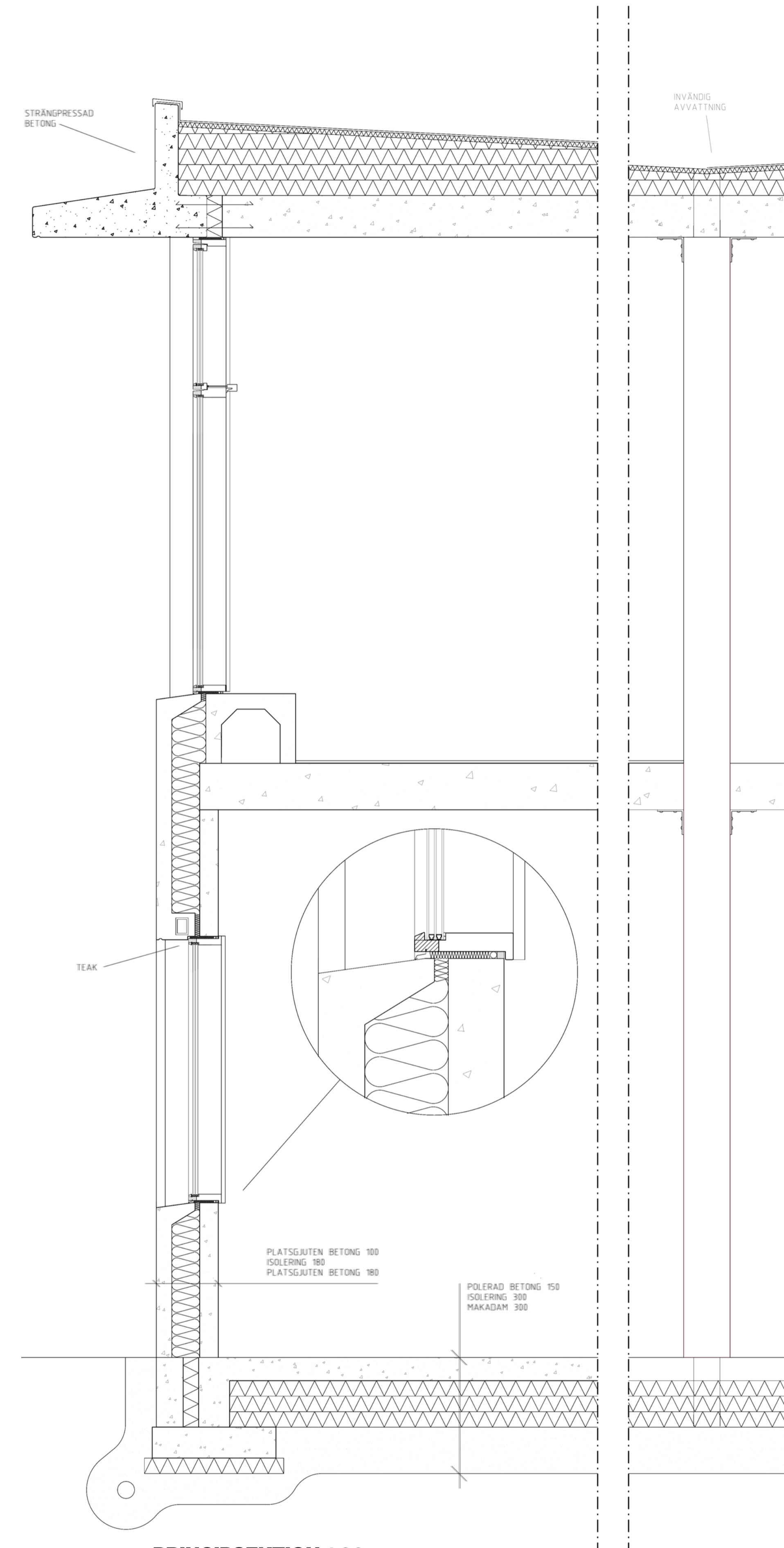
VIKTOR NILSSON

ACEX 05 31-5-2022

FASAD 1:20



HORISONTALSNITT 1:20



PRINCIPSEKTION 1:20