

# CHALMERS



## Gångbar PVC

Att se avfall som en resurs – Ett utvecklingsprojekt av golvkonceptet Återgången

*Examensarbete inom Designingenjörsprogrammet, VT 2013*

Emil Brorson  
Sebastian Rutgersson

Institutionen för Produkt- och produktionsutveckling  
*Avdelningen för Design & Human Factors*  
Chalmers tekniska högskola  
*Examinator: Oskar Rexfelt*  
Göteborg, Sverige, 2013



## FÖRORD

Under våren 2013 har det examensarbete som resulterat i denna rapport bedrivits i ett samarbete mellan Chalmers tekniska högskola, Stena Recycling och Semcon. Examensarbetet är den avslutande delen av en treårig högskoleingenjörsutbildning på Designingenjörsprogrammet vid Chalmers, Göteborg och motsvarar 15 högskolepoäng. Drivna av möjligheten att vara med och lösa ett av de stora problem vi idag brottas med, nämligen den ökande mängden avfall, har arbetet gått framåt under nästan 20 veckor, med ett resultat som lämnat rapportens upphovsmän tillfredsställda och stolta.

Rapporten skulle aldrig ha varit genomförbar om det inte vore för all hjälp som erhållits från kunniga personer inom många olika områden – och författarna vill därför ta tillfället i akt och tacka några av dessa;

Tack till Isabel Ordoñez Pizarro och Oskar Rexfelt, handledare respektive examinator, tillika bollplank under projektets gång. Tack till David Gillblom och Andreas Folkestad på Semcon för input under projektet. Tack till Annika Boss och Thomas Sjöholm på Swerea för hjälp med utvärdering och konceptval. Tack till Karim Malmén på LPS för hjälp att identifiera behov hos vår valda produkt, och tack även till Filip Darj som förmedlade kontakten till LPS. Tack till Antal Boldizar för hjälp med materialegenskaper hos PVC. Tack till Victor Rondahl, Christer Forsgren och Mats Tarring på Stena, för hjälp med bakgrund, och förmedling av värdefulla kontakter. Tack till Zuzana Tět'álová på företaget Replast, som var vänlig nog att dela med sig av information om hur de tillverkar sina produkter. Även tack till Philip Rafstedt och Pär Svensson på företaget Stylt Trampoli, vilka vi besökte tidigt under arbetets gång – ett besök utifrån vilket vi fick med oss många intressanta punkter att ha i åtanke under utvecklingsarbetet.

Vi vill även tacka övriga studenter som deltagit i detta projekt; Leo Li och Jonas Kääpä för att de delat med sig av sina resultat och förmedlat kontakter. Kim Niskanen, Sofia Wallsten, Moa Parsland och Klara Balkhammar för givande diskussioner om projektet i stort.

Slutligen vill vi tacka de personer som deltog i vår workshop, samt alla de övriga studiekamrater som gett feedback under arbetets gång.

Emil Brorson & Sebastian Rutgersson  
Göteborg, maj 2013

## SAMMANFATTNING

I samarbete med Stena Recycling och Semcon driver Chalmers tekniska högskola projektet *From Industrial Waste to Product Design*. Detta projekt har för avsikt att arbeta med att försöka sätta in förbrukade problemmaterial i produktion på nytt. I denna rapport beskrivs hur arbetet har bedrivits för att utveckla en ny produkt av PVC från kasserade kablar som Stena Recycling årligen får in stora mängder av.

För att nå fram till ett förslag på ett slutgiltigt koncept samlades det först in en omfattande mängd relevant information om materialet. Dessutom hölls tidigt i produktutvecklingsarbetet en workshop för att ta fram så många tillämpningsförslag som möjligt. Dessa lösningsförslag i kombination med rapportens upphovsmäns egna förslag från brainstorming, samt tillämpningsförslag från ett tidigare utfört projekt med samma material som utgångspunkt, resulterade till slut i en lista med över 320 förslag. Arbetet med att reducera dessa till ett förslag genomfördes i huvudsak genom att identifiera de begränsningar som finns för materialet. Via dessa utformades urvalskriterier, mot vilka varje förslag kontrollerades. Av de förslag som hade klarat urvalet bäst valdes slutligen att gå vidare med tillämpningsförslaget ”evenemangsgolv för temporärt utomhusbruk”.

Utvecklingen av golvet gjordes genom en extensiv konkurrentanalys, samt genom en behovsanalys, där hjälp togs från företaget LPS, som hyr ut produkter av denna karaktär till många av Sveriges större festivaler. Sedan utformades 25 krav och önskemål som sammanfattas i form av en kravspecifikation, vilka sedan fick ligga till grund för att identifiera ett antal delfunktioner och degenheter. Till alla dessa delar skapades sedan ett antal delösningsförslag. Delösningsförslagen sammanställdes till tre olika konceptförslag som presenterades på Swerea för slutgiltigt val, utifrån vilka detaljer i produkten som är lämpligast att tillverka.

Det slutgiltiga konceptet blev en platta med måtten 400x600x32 mm. Måtten på plattan gör att den med fördel går att placera på en lastpall med standardmått. Vikten på en platta blev knappt 5 kg, vilket är knappt 24 kg per kvadratmeter. Ovansidan har ett cirkelformat mönster för att minska halkrisken. Dessutom finns ett antal dräneringshål vid eventuellt regn. På undersidan finns det möjlighet att dra kablar. Plattorna sammanfogas enkelt genom breda skåror längs plattornas kanter. För att förenkla för rullstolar, barnvagnar och andra hjulförsedda objekt har en kantlist designats, så att det blir vinklade kanter istället för en skarp, tre centimeter hög kant i ändarna. Konceptet fick namnet Återgången.

I en jämförelse med två likvärdiga produkter fastslås att det utvecklade konceptet står sig bra mot dessa, där dess största nackdel i förhållande till golvplattor av andra material är dess vikt.

## SUMMARY

Together with Stena Recycling and Semcon, Chalmers University of technology is running the project *From Industrial Waste to Product Design*. The intention of this project is to try and reuse materials that are associated with a lot of problems. This report describes how the work has been undertaken to develop a new product out of PVC from discarded cables that Stena Recycling annually receives large amounts of.

To arrive at a final concept, a large amount of information was collected initially. A workshop was also held early in the product development process, to produce as many applications suggestions as possible. The proposed solutions, combined with this report's authors' own proposals from a brainstorming session as well as suggestions from a previous study on the same material, finally resulted in a list of over 320 proposals. Efforts to reduce these proposals were mainly carried out by identifying the limitations of the material. From these limitations, selection criteria were created. These criteria were used to evaluate the proposals, and eventually the most suitable proposal was found to be "event flooring for temporary outdoor use".

The development of the floor carried on through an extensive analysis of the present similar products on today's market, and through a needs analysis, where help was given from LPS – a company that leases products of this nature to many of Sweden's major festivals. 25 demands and requirements were summarized in a set of requirements, which then was used to identify a number of sub-functions and sub-properties. A number of partial solutions were designed for all of these sub-functions and sub-properties, and three different concept proposals were created and presented at Swerea, where a final selection was made, based on what features of the concepts that are most suitable to manufacture.

The final concept is a floor plate with dimensions of 400x600x32 mm. These measurements allow the floor plates to be placed advantageously on a pallet with standard dimensions. The weight of one piece is just less than 5 kg, making the weight almost 24 kg per square meter. To reduce the risk of slipping, a circular pattern is found on the top of the plate, and in the event of rain there are also a number of drainage holes. On the bottom of the plate, it is possible to run cables. The plates are joined simply by wide slits along the edges of the plates. To simplify for wheelchairs, pushchairs and other wheeled objects, a border strip was designed, so that there are angled edges instead of a sharp three-centimetre high edge at the ends. The concept was named Återgången.

In comparison with two similar products, it is established that the developed concept stands up well against them, where its biggest disadvantage compared to floor plates made from other materials is its weight.

# INNEHÅLLSFÖTECKNING

1	INLEDNING .....	1
1.1	Bakgrund.....	1
1.2	Syfte och mål .....	3
1.3	Avgränsningar.....	3
1.4	Projektprocess .....	3
2	BAKGRUNDSSTUDIE .....	5
2.1	Metod .....	5
2.2	Resultat – Om PVC.....	5
3	IDÉGENERERING .....	9
3.1	Metod .....	9
3.2	Resultat.....	10
4	VAL AV PRODUKTTYP .....	11
4.1	Metod .....	11
4.2	Resultat.....	12
5	KONCEPTGENERERING.....	18
5.1	Metod .....	18
5.2	Resultat.....	19
6	KONCEPTVAL.....	47
6.1	Metod .....	47
6.2	Resultat.....	47
7	SLUTRESULTAT .....	49
7.1	Återgången.....	49
7.2	Utvärdering av konceptet.....	52
8	DISKUSSION.....	55
9	SLUTSATS .....	57
	REFERENSER .....	58

# 1 INLEDNING

Från att den industriella revolutionen på allvar tog fart skedde stora förändringar i hur människan tillverkade sina produkter, förändringar som vi fortfarande ser i stor utsträckning än i dag. Tillgången av nya energikällor, såsom kol och den allt högre graden av mekanisering inom produktionen samt den lägre kostnaden det medförde genom att mindre kunskap krävdes från arbetaren, resulterade i billigare produkter som människor kunde köpa. Framsteg inom transportsektorn och kommunikationssektorn möjliggjorde för tillverkarna att nå ut till nya marknader och kunder med produkterna som tillverkades (Gröndahl och Svanström, 2010).

I och med den ökande takten av tillverkning av produkter ökade även efterfrågan och användningen av naturens resurser. Mentaliteten var under stor tid att dessa resurser var oändliga, samtidigt som utsläpp från industrierna skedde rakt ut i naturen då man trodde att en utspädningseffekt skedde. Först framåt början av 1960-talet publicerades en uppmärksammas bok som påvisade hur vissa ämnen som människan producerar kunde absorberas i skadliga mängder i naturen för såväl människor som vissa djurarter (Gröndahl och Svanström, 2010).

I takt med att samhällen växte med ökad produktion av varor som följd, utkom det flera rapporter om industriernas påverkan på naturen. År 1987 uttalade FN sig för första gången om att det krävdes en mer hållbar utveckling för att förhindra de miljöproblem som fram tills då hade uppdragats (Nationalencyklopedin, 2013). Detta satte fart på undersökningen på hur människan påverkar naturen i ett globalare sammanhang och 1992 reviderades synen på vad miljövärd egentligen omfattar. Från att enbart se utsläpp som något visuellt, började man även att se på vart alla energi- och materialflöden kom ifrån och effekterna av dessa, samt vid slutet av en livscykel se på hur återvinning eller återanvändning av olika varor och produkter hade för effekter på naturen (Gröndahl och Svanström, 2010).

Dagens ekonomiska tillväxt är starkt kopplad till produktion och konsumtion av varor i industriländerna (Stahel, 2007). Detta starka band mellan dessa faktorer genererar således mycket avfall. I Sverige går cirka 51 procent av hushållsavfallen till förbränning. Den energi som bildas vid denna förbränning används till stor del till uppvärmning av hushåll och till elproduktion (Avfall Sverige, 2013). Användning av avfall som energikälla bör dock inte appliceras på alla typer av avfall, då vissa genererar utsläpp som är skadliga för miljön. Många av dessa avfall läggs således på deponi i dagsläget.

## 1.1 Bakgrund

Med ökad produktion och avfallsgenerering finns det dem som verkar för att minimera de negativa effekter som blir till följd av detta. Den svenska stiftelsen Mistra har som mål att stötta utvecklingen av de metoder som krävs för att få ett samhälle att gå mot en mer hållbar utveckling. Detta görs genom att finansiera olika forskningsprogram som möjliggör för olika vetenskapliga discipliner, såsom forskning till företag, myndigheter och andra aktörer att samarbeta (Mistra, 2013). Ett av de program som initierats är programmet *Mistra Closing the loop*. Syftet med detta program är att ta tillvara på avfall som kommer ifrån

industriprocesser och återinföra detta avfall som en ny värdefull resurs. Tanken är att detta skall ske genom att nya metoder för identifiering och återinförsel av dessa resurser utvecklas. På så vis skall man kunna spara på naturresurser, och effektivisera samt skapa ekonomiskt mervärde för industrin.

Inom programmet finns sju olika utvalda projekt som kommer att behandla dessa frågor. Områdena inom de olika projekten skiljer sig åt, allt ifrån att förbättra återvinningen av uttjänta fordon till att rena slagg från ståltillverkning så att den kan användas i cementtillverkning (Mistra, 2012).

Ett utav dessa projekt är *From Industrial Waste to Product Design* (IWtoPD) som leds av Chalmers tekniska högskola i samarbete med återvinningsföretaget Stena Recycling och teknikkonsultföretaget Semcon. Målet med projektet är att utveckla en metodik för hur man lättast går till väga för att utveckla en ny produkt utifrån ett material som klassas som avfall, men som fortfarande uppfyller samma krav på funktionalitet och har ett konkurrenskraftigt pris jämfört med en produkt tillverkad av jungfruligt material (Ordoñez, Rexfelt och Rahe, 2012).

De avfallsmaterial som ingår i projektet är sådana som Stena Recycling tillhandahåller och som de har identifierat som icke återvinningsbara och som saknar kommersiellt värde för industrimarknaden, därmed läggs dessa material idag på deponi (Ordoñez, Rexfelt och Rahe, 2012).

Projektets tidsram sträcker sig över tre år, där flertalet examensarbeten på Chalmers kommer att involveras. Dessa examensarbeten kommer att fokusera på att ta fram nya produkter utifrån de utvalda avfallsmaterialen och fungera som underlag för att ta fram en lämplig metodik för denna ovanliga form av produktutvecklingsprocess.

För att de produkter som utvecklas av examengrupperna ska uppfylla de krav som man normalt ställer på en produkt bistår Chalmers med kompetens från olika tekniska områden och Semcon bistår med expertis utifrån ett verklighetsperspektiv utanför den akademiska världen, med bland annat visualiseringshjälp för att få produkten säljbar (Ordoñez, Rexfelt och Rahe, 2012).

Ett av de material som identifierats är Polyvinylklorid, PVC, som är en av världens mest använda plaster (Ordoñez, Rexfelt och Rahe, 2012; Plastkemiföretagen, nd). Årligen kasseras 40 000 ton elkabel i Sverige, och det är ifrån dessa den berörda PVC-plasten utvinns, där den fungerat som isolering (Stena Recycling, nd). Fraktionering av kablarna sker i en anläggning av Stena Recycling där metall, polyetenplast och PVC-plast separeras från varandra. Metallen återvinns och polyetenplasten förbränns, medan den återstående PVC-plasten till största del hamnar på deponi på grund av dess låga kommersiella värde (Stena Recycling, nd; Ordoñez, Rexfelt och Rahe, 2012). En viss del av PVC-plasten går tillbaka in i produktionsprocesser igen, bland annat till tillverkningen av vägkoner (Stena Recycling, nd).



## 1.2 Syfte och mål

Denna rapport beskriver arbetsgången och presenterar resultatet av ett examensarbete vid designingenjörsprogrammet på Chalmers tekniska högskola i Göteborg våren 2013. Syftet för examensarbetet är att försöka finna en tillfredsställande tillämpning för PVC-plasten från de kasserade kablarna, för att på så vis kunna få in materialet i produktion på nytt. Genom att grundligt undersöka materialets egenskaper och begränsningar, samt genom att använda den kunskap som tillskansats under utbildningens gång skall ett konceptförslag för en produkt presenteras. Denna produkt skall vara möjlig att tillverka, och det skall argumenteras för varför det är ett bra val, och att det är en tillämpning som faktiskt är praktiskt genomförbar.

Målet med projektet är således att ta fram en tillfredsställande produkt. För att nå detta mål tas under arbetet hänsyn till ett antal frågeställningar som i slutändan förväntas vara besvarade, och metoderna som används under arbetets gång grundar sig i dessa frågeställningar;

- Vad har materialet för begränsningar och egenskaper, och hur påverkar dessa valet av tillämpning?
- Vilken tillämpning är bäst för vidareutveckling, inte bara med hänsyn till begränsningar och egenskaper, utan även med avseende på tillverkningsbarhet och användarbarhet?
- Hur bör tillämpningsförslaget utformas för att bli en tillfredsställande produkt, som inte bara tar hänsyn till att PVC-materialet i fråga skall användas, utan att det blir en produkt som även kan peka på fördelar i sin faktiska design?
- Hur kan tillämpningsförslaget särskilja sig från redan existerade produkter med likvärdiga användningsområden?

## 1.3 Avgränsningar

Projektet har främst inriktat sig på att först försöka generera ett stort antal tillämpningsförslag, för att sedan fastslå vilket av dessa förslag som är bäst lämpat för tillverkning. Med hänsyn taget till de tidsramar som funnits för projektet har vissa delar haft mindre fokus än andra. Att räkna ut vad kostnader för att tillverka produkten blir och vad ett slutgiltigt konsumentpris skulle kunna tänkas bli, har till stort valts bort, då detta är ett omfattande arbete som kräver bred kunskap inom produktionsteknik och ekonomisk kalkylering.

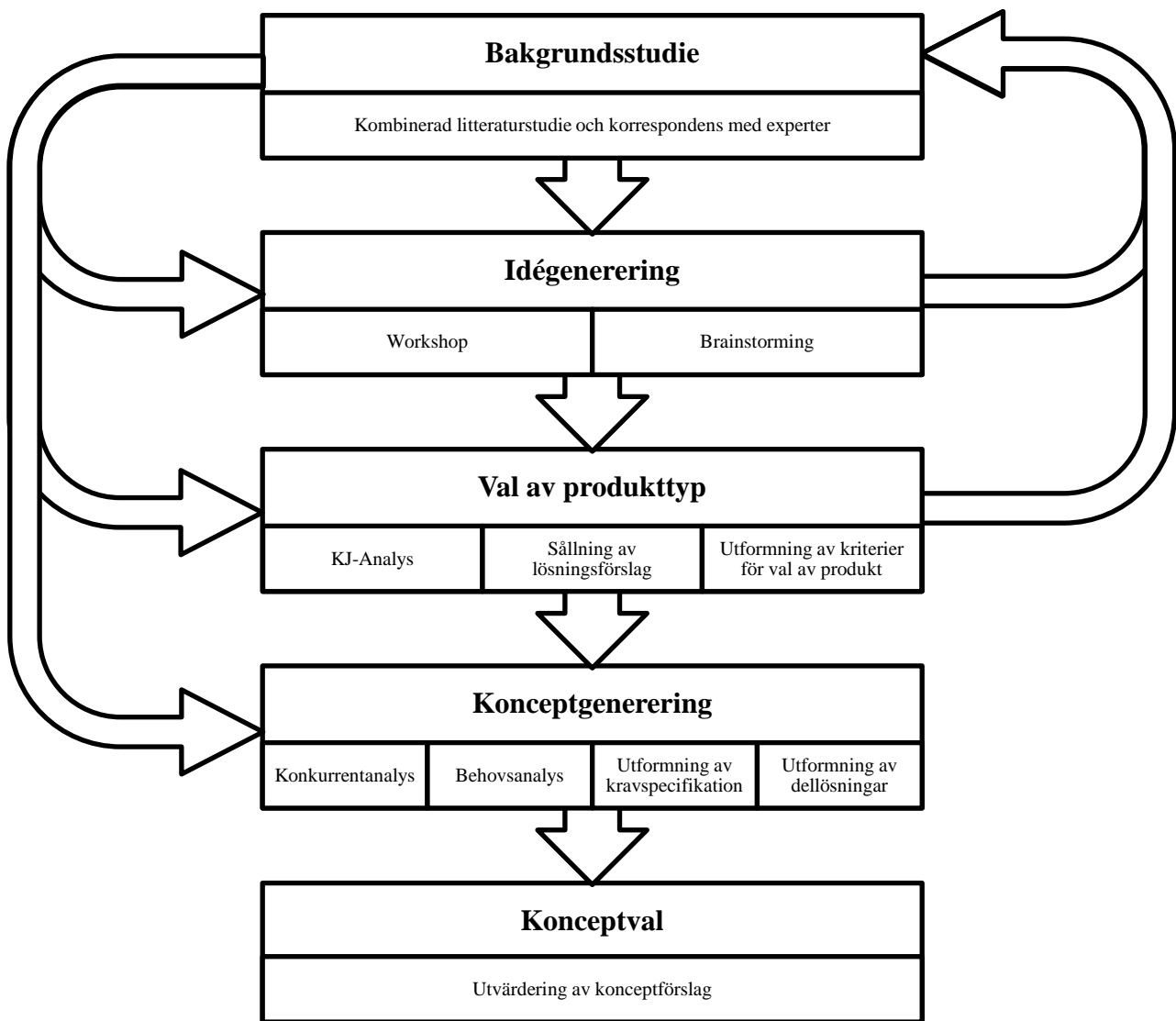
Utgångspunkten i projektet har varit att arbeta med just PVC-plast från kabelprodukter. Därmed har fokus legat på att skapa en produkt som består av endast detta material, utan att behöva tillsätta varken jungfrulig PVC, tillsatser eller komponenter av andra material.

Slutligen har även exakta beräkningar på hållfasthet och liknande materialegenskaper valts bort, då detta kräver experimentella tester, vilket det inte har funnits utrymme för i projektet.

## 1.4 Projektprocess

Processen som beskriver hur arbetet utförts presenteras övergripande i Figur 1.1. De olika stegen i processen behandlas var och ett för sig i rapportens kommande kapitel. I varje av dessa kapitel förklaras först metoden och sedan resultaten som erhållits via metoderna. Att rapporten är strukturerad på detta sätt har främst att göra med att det skall finnas en tydlighet i kronologin för projektet, då många av metoderna som används är baserade på resultat som framkommit under tidigare delar av processen. Av nedanstående olika faser är det endast

bakgrundsstudien som inte helt och hållet följer kronologin, då denna har fungerat iterativt, och fyllts på under arbetets gång.



Figur 1.1 Projektprocess för arbetsgången under projektet.

## **2 BAKGRUNDSSTUDIE**

### **2.1 Metod**

Datansamlingen som gjorts har gjorts stegvis, såsom det illustreras i Figur 1.1. Samtidigt som att arbetet med produktutvecklingen har fortskridit, har ny information tillkommit och ett nytt behov av datansamling har på så vis skapats. Framför allt kommer informationen från vetenskapliga artiklar och böcker, samt från Kemikalieinspektionens och Europakommissionens föreskrifter och regelverk, men mycket information har även tillskansats via personlig korrespondens med experter inom olika områden.

### **2.2 Resultat – Om PVC**

#### **2.2.1 Uppkomsten av PVC**

Det exakta året för upptäckten av PVC har varit föremål för en debatt inom kemivärlden, då det finns indikationer på att det eventuellt upptäcktes så tidigt som 1795, och sedan ett flertal tillfällen efter detta – oftast genom misstag, men utan ambitioner att vidareutveckla materialet vidare av upptäckarna (Mulder och Knot, 2001). Det var först 1913 som materialet för första gången beskrevs i ett patent (Braun, 2001). Det var i synnerhet två olika faktorer som ledde till att PVC-materialet utvecklades under denna tid; dels hade man 1909 upptäckt att klor gick att omvandla och förvara i flytande form, dels hade man sedan några år tidigare utvecklat en process för att utvinna eten. Ursprungligen användes eten enbart för att eldas, då det gav ett kraftigt sken, men efterfrågan försvann fort under sekelskiftet till följd av elektricitetens genombrott. Klor fick man mer eller mindre som en biprodukt vid den elektrolytprocess som användes för att separera natriumklorid, för att på så vis utvinna natriumhydroxid, även känt som kaustiksoda, vilket det under sekelskiftet fanns en växande efterfrågan av. Överflödet av klor och eten ledde till att industrin efterfrågade nya tillämpningar för materialen (Mulder & Knot, 2001).

Det var under 1930-talet som industriella processer för att tillverka PVC utvecklades på allvar, och först under 1940-talet och framåt satte den kommersiella produktionen av PVC igång på allvar (Saeki och Emura, 2002). I dagsläget har PVC kommit att bli det näst största polymera materialet på marknaden, efter polyeten, PE, och efterfrågas på en global nivå i kvantiteter som överstiger 35 miljoner ton (Sadat-Sohaji och Bakhshandeh, 2011).

#### **2.2.2 Tillverkning av PVC**

I Sverige tillverkas PVC sedan 1969 i Stenungsund, strax norr om Göteborg. Där drivs idag produktionen av företaget INEOS ChlorVinyls (INEOS, 2009 a). Processen som används på anläggningen inleds med att klorgas utvinns ur natriumklorid genom en elektrolytprocess. Elektrolytcellerna består av en anod av titan där klorgas ansamlas, samt en katod av kvicksilver där natrium ansamlas. Genom att låta klorgasen reagera med etengas bildas dikloreten, som genom upphettning till 500 grader i en krackeranläggning slås sönder till vinylkloridmolekyler och saltsyra. Vinylkloridmolekylerna ansamlas i en gas kallad VCM, vinylkloridmonomer, som under tryck kondenseras till en vätska. Denna vätska blandas i reaktorer med vatten, och genom initiatorer startar polymeriseringsprocessen, där

vinylloridmolekylerna binds samman till långa molekylkedjor och på så vis blir PVC, som i sin färdiga form är ett vitt pulver av korn i storlekarna 0,1 mm eller mindre (INEOS, 2009 b).

När lämpliga tillsatser gjorts till materialet är lämpliga metoder för att forma materialet kalandring, formsprutning, extrudering och rotationsgjutning, för såväl mjuk som styv PVC. Mjuk PVC lämpar sig även för bestrykning, medan styv PVC även lämpar sig för varmformning, formblåsning samt formpressning (Klason et al. 2001).

### **2.2.3 Egenskaper hos PVC**

PVC är en amorf termoplast. Amorf innebär att molekylkedjorna ligger i oordnade inflätade strukturer, så kallade molekylnystan. Att det är en termoplast innebär att polymerkedjorna är sammanhållna genom svagare krafter (van der Waals-bindningar), som släpper om plasten upphettas och på så vis kan omformas. Om materialet upphettas till smältpunkten blir kedjorna helt fristående och materialet bildar en smälta. Detta medför att materialet i teorin kan smältas om och omformas oändligt många gånger, vilket dock inte är helt genomförbart i praktiken, till följd av kemisk nedbrytning (Klason et al. 2001).

PVC kan genom tillsatsmedel göras såväl mjuk som styv, och är i sitt naturliga tillstånd klar/färglös. Densiteten för PVC varierar från 1,16 till 1,35 kg/dm<sup>3</sup> för mjuk PVC och mellan 1,38 och 1,55 kg/dm<sup>3</sup> för styv PVC. Detta kan anses vara relativt hög densitet, satt i relation till vanliga polymera material, såsom PE (0,92 till 0,95 kg/dm<sup>3</sup>), polypropen, PP (0,90 kg/dm<sup>3</sup>), och polystyren, PS (1,05 kg/dm<sup>3</sup>) (Klason et al. 2001). I övrigt uppvisar PVC en hög kemikalieresistens, har god dimensionsstabilitet och en relativt låg glasomvandlings-temperatur (ungefär 80 °C för styv PVC). Prismässigt ligger PVC i princip längst ner på skalan över de vanligaste plasterna, och styv PVC är billigare än såväl PE som PP (Klason et al. 2001).

PVC påverkas av UV-strålning. Om materialet utsätts för UV-strålning emitteras VCM, vinylloridmonomer, från materialet (Al-Malack, 2012). PVC som har utsatts för UV genomgår en viss försprödning (Boyd Cooray och Scott, 1981). Denna process kan i viss utsträckning förhindras genom att tillsätta UV-stabilisatorer i materialet (Turoti et al. 1998). Även tillsatser av svart färg kan förhindra nedbrytningen i viss mån, men den stoppas inte helt. Dessutom kan färger och pigment blekna under UV-nedbrytningen, samtidigt som polymeren får en opak, ibland beige, ton (Boldizar, 2013).

PVC rekommenderas inte att utsättas för värme över 65-70 °C under långvarig användning, då det kan komma att deformeras något (Wilse och Swaffield, 2002). Under långvarig kontakt med låga temperaturer, ner mot -20 °C uppvisar materialet förluster av mjukgörare samt en ökad porösitet (Gumargalieva et al. 1996). Vid kyla minskar även brottsegheten något med avståndet till glasomvandlingstemperaturen. Denna försprödning är dock knuten till en viss temperatur, och om materialet får återgå till rumstemperatur efter en lång tid i betydligt lägre temperatur, så återfås ursprunglig seghet som innan nedkylningen (Boldizar, 2013).

### **2.2.4 Användningsområden för PVC**

Lämpliga tillämpningsområden för PVC är rör, byggpaneler, fönsterbågar, profiler, isolationsmaterial, läderimitationer och cellplast – såväl mjuk som styv (Klason et al. 2001). I Sverige

är den i särklass vanligaste tillämpningen rör, som står för närmare 40 % av användningen. Detta följs i sjunkande ordning av folier, golv, profiler och kablar (PVC Forum, 2011).

### **2.2.5 Tillsatsmedel i PVC**

PVC är obrukbart i dess rena form, vilket innebär att man alltid måste använda sig av olika tillsatsmedel (Klason et al. 2001). För att få PVC-plasten att ha de egenskaper som eftersträvas kan mjukgörare i kvantiteter upp till 50 % tillsättas, olika typer av stabilisatorer upp till 5 %, pigment upp till 5 %, slagseghetstillsatser upp till 10 % och många övriga tillsatser. Maximalt innehåller PVC-blandningen 95 % ren PVC-polymer (Kemikalie-inspektionen, 2011 a).

Många av dessa tillsatsmedel har uppmärksammats för sina skadliga effekter på människan. Till exempel har användningen av ftalater, som används som mjukgörare i PVC, fått stor uppmärksamhet. Ftalater är inte kemiskt bundna till PVC-kedjorna, och kan därför evaporera ur materialet och komma i direkt kontakt med människans hud och andningsorgan. Flera av ftalaterna verkar ha tydliga samband med cancer och utvecklingen av tumörer (Heudorf, Mersch-Sundermann och Angerer, 2007). EU har via initiativet REACH, Registration, Evaluation, Authorisation and Restriction of Chemicals, förbjudit ett flertal ftalater som mjukgörare i leksaker och övriga barnprodukter som kan komma i kontakt med barnens hud och andningsorgan. Sedan 2007 är det förbjudet att ha större sammanlagda kvantiteter än 0,1 % av materialets massa av sex olika ftalater; DEHP, DBP, BBP, DINP, DIDP samt DNOP (Kemikalieinspektionen, 2011 b).

Ett lagförslag som presenterades för EU-kommissionen av Danmark 2011, föreslog att fyra ftalater, DEHP, DBP, BBP samt DIBP med samma villkor som för barnleksaker skulle förbjudas i produkter som under användandefasen kommer i kontakt med användarens hud eller slemhinna. Lagen antogs inte, med motiveringen att det inte finns tillräckliga indikationer på att ftalaterna utgör en tillräckligt stor risk baserat på tillräckligt nya rapporter, trots att man kan se att samtliga ftalater påverkar såväl barn som vuxna, och i synnerhet de manliga könscellerna (Pronk och Schulte, 2012).

Två andra vanliga tillsatser har traditionellt sett varit kadmium och bly, som använts som stabilisatorer (Yager, 1982). Sedan 2002 är bly i princip utfasat som tillsatsmedel i svensk produktion, men förekommer ibland i importerade produkter (Kemikalieinspektionen, 2007). 2011 lagstiftades i EU att kadmium inte längre får finnas i kvantiteter som överskrider 0,01 % av PVC-materialets totala massa, med ett undantag för produkter av återvunnen PVC, där den maximala mängden kadmium istället är 0,1 % (Europakommissionen, 2011).

### **2.2.6 Återvinning av PVC**

Att förbränna PVC är förknippat med många problem. Förutom att förbränningen resulterar i utsläpp av växthusgaser bidrar även det rika klorinnehållet till utsläpp av andra skadliga ämnen, såsom saltsyra och dioxiner (Buekens och Cen, 2011). Satt i relation mot till exempel PP och PE, är PVC mycket skadligare att förbränna (Klason et al. 2001). Dioxiner orsakar bevisligen skador på såväl djur som människor. Hos människor har man kunnat koppla exponering mot dioxiner till såväl olika typer av cancer som åderförkalkning, högt blodtryck och diabetes. Långvarig kontakt med dioxiner har även visat sig orsaka störningar i

nervsystemet, immunförsvaret, reproduktion och det endokrina systemet (Marinković et al. 2010). Traditionellt placeras merparten av kasserat PVC på deponi. Studier gjorda på emissioner från deponerad PVC har visat att det inte kan härledas några skadliga utsläpp av gaser i detta sammanhang (Mersiowsky, 2002).

Det finns idag exempel på lyckade metoder för återvinning av PVC. Bland annat finns metoden VinyLoop, som bland annat används vid en anläggning i Italien, där man årligen omhändertar runt 10 000 ton PVC som i slutändan kommer ut som granulat (Vinyloop, 2013).

I Sverige bedriver bland annat Stena Recycling omhändertagande av uttjänta kablar, där metaller separeras från plasten, för att sedan på nytt sätta in plasten i produktion (Stena Recycling, nd). Kvaliteten på denna återvunna PVC är lägre än för jungfrulig PVC, vilket gör att materialet idag lämpar sig för produkter av lägre kvalitet, såsom bullerplank, parkbänkar och krukor (Forsgren, 2013). Färgen på det återvunna granulatet är grå eller grågrön, som kan färgas svart om det tillsätts kimrök (Boss, 2013).

Det finns ingen standard för märkning av återvunnen PVC från kablar (Forsgren, 2013). Däremot har Europakommissionen fastslagit att produkter som är tillverkade av återvunnen PVC antingen skall märkas med texten ”Contains recovered PVC” eller med den traditionella återvinningstriangeln med siffran tre inuti (Europakommissionen, 2011).

Idag saknas system för att vidare återvinna produkter som är tillverkade av redan återvunnen PVC, vilket troligen kommer leda till att dessa produkter trots allt kommer gå till förbränning. Att skapa nya rutiner för att återvinna material av denna karaktär är kostsamt, och det är ingen som kan se att det är ekonomiskt försvarbart (Forsgren, 2013).

Då det är problematiskt att exakt veta vilka olika typer av tillsatsmedel det återvunna PVC-materialet innehåller, och med tanke på att det finns framför allt äldre produkter som innehåller skadliga ämnen, bör produkter av återvunnen PVC inte komma i kontakt med livsmedel (Forsgren, 2013).

Vid fraktionering av vissa typer av elkabel, där en aluminiumfolie är limmad till plasten, kan ibland metallrester följa med PVC-fraktionen, vilket försämrar PVC-plastens egenskaper. Även spår av koppar kan finnas i den återvunna PVC-plasten. Återvunnen PVC från kablar har en ungefärlig densitet på  $1,3 \text{ kg/dm}^3$  (Boss, 2013).

### **2.2.7 Sammanfattning av PVC och materialets egenskaper**

PVC är ett material som kräver tillförsel av tillsatser. Dessa kan variera i karaktär och omfattning. Vissa av dessa anses hälsovådliga och är förbjudna i vissa produkter. Materialet har en relativt hög densitet. Det kan ta skada av att exponeras av såväl värme som kyla, samt av UV-strålning. Jämfört med andra vanliga plaster är PVC ett mycket billigt material.

Vad gäller återvinning görs detta idag bland annat av Stena Recycling. Produkter av denna återvunna PVC har något lägre kvalitet än produkter av jungfrulig PVC, och tillsätts inte till exempel kimrök blir färgen på produkten grå eller grågrön.

De vanligaste användningsområdena för PVC i Sverige är rör, folier, golv, profiler och kablar.

## 3 IDÉGENERERING

### 3.1 Metod

#### 3.1.1 Workshop

Syftet med att arrangera en workshop var i detta projekt att under en tidig fas i processen få inspiration till så många tillämpningsförslag som möjligt. Då det i ett tidigare examensarbete som undersökt samma problem med återinförande av PVC i nyproduktion (Li och Käätä, 2013) gjorts omfattande workshops där deltagarna varit experter inom sina olika områden, som på ett eller annat sätt haft koppling till problemområdet, ämnade denna workshop att bjuda in deltagare som kan bidra till projektet med en mer likmannamässig kunskap. Totalt 11 inbjudna personer deltog, varav sex studenter inom olika områden och resten från spridda yrken. Förutom dessa 11 inbjudna deltagare närvarade även två workshopledare, tillika projektets upphovsmän.

Inför workshoppen hade endast en mindre mängd data samlats in. Detta för att förhindra att sätta upp allt för stora begränsningar i idégenereringen. Ett tillämpningsförslag som i praktiken inte är genomförbart kan fortfarande ligga till grund för associationer till förslag som de facto är möjliga.

Workshoppen delades in i fyra olika steg, som utformades helt och hållet enbart för denna workshop:

#### Informationssteget

Deltagarna fick lyssna till en kort presentation om projektets bakgrund samt PVC-materialets egenskaper. Det delades ut informationsblad där de vanligaste användningsområdena samt de viktigaste egenskaperna stod listade. Även bilder på olika föremål tillverkade i PVC delas ut, för att ge deltagarna en visuell överblick över hur man använder materialet idag.

#### Brainstormningsteget

Deltagarna delades upp i två grupper om fem respektive sex personer; grupp A och grupp B. De båda grupperna tilldelades var sin moderator, som även hade som uppgift att föra anteckningar. Moderatorerna bestod i detta fall av workshopledarna. Deltagarna fick sedan i uppgift att på 45 minuter ge så många förslag som möjligt på, utifrån den korta genomgång som getts och de utdelade informationsbladen, tänkbara applikationer för materialet. I denna fas antecknades samtliga förslag, och ingen gruppmedlem tilläts förkasta förslag som de ansåg vara dåliga. Efter att 45 minuter hade gått bjöds deltagarna på fika.

#### Urvalssteget

Efter att grupperna återsamlats startade nästa steg, som gick ut på att reducera antalet förslag till fem i varje grupp. De blev informerade om att de senare skulle skapa reklamblad till dessa förslag, där tillämpningarna illustrerades på valfritt sätt. Deltagarna informerades vidare om att reklambladen kommer fungera som underlag för ett antal investerare, som sedan skall välja ut de båda gruppernas bästa förslag. Även för detta steg avsattes 45 minuter.

## Investeringssteget

Det sista steget inleddes med att de båda grupperna fick dela på totalt 30 chokladmynt. Gruppen om fem deltagare fick således sex mynt var, medan gruppen om sex deltagare fick fem chokladmynt var. De fick sedan en och en investera sina chokladmynt i den motsatta gruppens bästa förslag, med det enda villkoret att det de skall investera i totalt två förslag, varav det ena skall få en större summa än det andra. Investeringen gjordes avskilt, så att övriga gruppmedlemmar inte kunde se vilka förslag som har fått flest chokladmynt. Den enda information deltagarna fick om tillämpningsförslaget erhöles genom att se och läsa på reklambladen. Mynten placerades sedan i askar, som stod utställda intill de olika förslagen.

Slutligen avräknades innehållet i de båda askarna och ett vinnande bidrag i varje grupp utsågs. På så vis var samtliga deltagare delaktiga i att ta fram de båda vinnande bidragen.

### **3.1.2 Brainstorming**

För att vidare bredda antalet tillämpningsförslag bedrev projektets upphovsmän en kortare egen brainstorming, efter att workshopen var avslutad. Denna brainstorming hade för avsikt att generera förslag som berörde områden som ansågs saknas efter workshopen. Då projektets upphovsmän endast hade agerat moderatorer under workshopen och själva inte gett förslag på tillämpningar kunde ett flertal nya förslag tillföras i listan med möjliga tillämpningar.

## **3.2 Resultat**

Workshopen resulterade i totalt 165 unika lösningsförslag, där de två deltagande grupperna själva valde ut de tio lösningsförslag de själva ansåg vara bäst lämpade som tillämpning.

Grupp A valde:

- Avfallsbehållare
- Väggkoner
- Stressboll
- Minigolfbana
- Trumpads för elektriska trumset

Grupp B valde:

- Avfallsbehållare
- Väggkoner
- Sittplatser i arenor
- Behållare för kemikalier
- Yttertak

Efter att grupperna fick rösta på vilka förslag som var bäst valdes avfallsbehållare respektive sittplatser i arenor.

Tillsammans med 29 förslag som genererats under brainstormingen och 166 förslag som framkommit i samband med workshops som gjorts i ett tidigare projekt (Li och Kääpä, 2013) skapades en lista med totalt 324 unika förslag.



## 4 VAL AV PRODUKTTYP

### 4.1 Metod

#### 4.1.1 KJ-analys

Listan över tänkbara tillämpningsförslag som erhöles genom genomförd workshop, samt från egen brainstorming kompletterades med förslag från (Li och Käätä, 2013). Dessa förslag tecknades ett och ett ner på papperslappar som placerades ut över en stor överblickbar yta. De förslag som på lämpliga sätt kunde sättas i relation till varandra grupperades utifrån dessa relationer. Slutligen fördes de grupperade förslagen in i ett dokument för initial sällning. Denna metod kallas KJ-analys.

Anledningen till att en KJ-analys utfördes var för att undersöka huruvida det fanns möjlighet för produktutveckling inom vissa specifika sektorer, där det fanns gott om tillämpningsförslag (Alloway, 1997).



*Figur 4.1 Foto från KJ-analysen.*

#### 4.1.2 Vidare datainsamling

Efter att KJ-analysen och den initiala sällningen är avklarad gjordes en mer extensiv datainsamling. Det är sedan denna datainsamling som ligger till grund för fortsatt sällning av lösningsförslagen.

Datainsamlingen gjordes delvis genom en litteraturstudie, och delvis genom kontakt med personer som besitter stor kunskap inom materialegenskaper och process/tillverkning som är lämpliga inom området.

#### 4.1.3 Initial sällning av lösningsförslag

Förslag som inte ansågs vara aktuella sällades i en initial fas bort. Denna sällning bestod endast i att sälla bort de förslag som var uppenbart omöjliga att arbeta vidare med.

#### 4.1.4 Utformning av begränsningar för val av produkt

Utifrån den information som nu hade sammanställts, som redovisas i kapitel 2.2, kunde nu ett antal begränsningar utformas. Dessa begränsningar grundade sig i såväl förbud enligt lag, som i rent fysiska och produktionstekniska egenskaper.

#### **4.1.5 Utformning av kriterier för val av produkt**

Utifrån begränsningarna formades ett antal kriterier, som senare skulle ligga till grund för ett slutgiltigt val av tillämpning. Dessa begränsningar stolpades upp i tre kategorier; grindar, minuskriterier samt pluskriterier. För att ett förslag över huvud taget skulle tas i beaktning var det först tvunget att passera samtliga grindar. Om ett av kriterierna som utgör grindar inte uppfylldes förkastades förslaget. Grindarna är med andra ord de viktigaste kriterierna, och direkt avgörande för om produkten går att tillverka. Om samtliga grindar passerades kontrollerades sedan övriga kriterier. Uppfylldes ett av minuskriterierna tilldelades förslaget minuspoäng, och uppfylldes ett av pluskriterierna tilldelades förslaget pluspoäng. De olika kriterierna viktades mellan ett värde på 1-3, beroende på hur negativt eller positivt det anses vara att kriteriet uppfylls. Efter att alla kriterier hade kontrollerats, summerades slutligen samtliga poäng, såväl minus- som pluspoäng, och tillämpningsförslaget fick en totalsumma. En hög siffra indikerar att förslaget uppfyller många pluskriterier och få minuskriterier, och alltså är en tänkbar kandidat som slutgiltigt val.

#### **4.1.6 Slutgiltigt val av tillämpning**

Det slutgiltiga valet gjordes med hänsyn till hur hög totalsumma de olika förslagen fick. Det baserades dock inte helt på dessa siffror. För att förslaget skulle väljas krävdes även att den ansågs vara tillräckligt relevant för projektets syfte, att så stor mängd material som möjligt kan användas och att det ansågs finnas en tänkbar marknad för den tänkta produkten. Den slutgiltiga produkten blev således det förslag som hade en hög totalsumma från urvalskriterierna, och dessutom var tillräckligt attraktiv att utveckla vidare.

## **4.2 Resultat**

### **4.2.1 Resultat från KJ-analys**

Utifrån KJ-analysen sorterades förslagen i totalt 39 användningsområden, inom vilka tillämpningsförslagen passade in. Dessa användningsområden är:

- Bygg/Hus (totalt 36 förslag)
- Sport (totalt 27 förslag)
- Blandat (totalt 26 förslag)
- Möbler och inredning (totalt 23 förslag)
- Kläder (totalt 20 förslag)
- Golv (totalt 16 förslag)
- Köket (totalt 12 förslag)
- Svårtydda förslag (totalt 11 förslag)
- Båt (totalt 9 förslag)
- Cykel (totalt 9 förslag)
- Emballage och tillbehör (totalt 8 förslag)
- Bil (totalt 7 förslag)
- Lek-/Nöjesplats (totalt 7 förslag)
- Tält och Camping (totalt 7 förslag)
- Accessoarier (totalt 7 förslag)
- Korgar och behållare (totalt 7 förslag)
- Isolering/Skydd (totalt 7 förslag)
- Verktyg (totalt 6 förslag)

- Trafik (totalt 6 förslag)
- Hästtillbehör (totalt 6 förslag)
- Dator/Tele (totalt 5 förslag)
- Leksaker (totalt 5 förslag)
- Toalett (totalt 5 förslag)
- Behållare (totalt 4 förslag)
- Fiskesaker (totalt 4 förslag)
- Elektronik (totalt 4 förslag)
- Snö/Vinterväglag (totalt 4 förslag)
- Linor (totalt 4 förslag)
- Skyddssaker (totalt 4 förslag)
- Skyltapplikationer (totalt 3 förslag)
- Vattentåligt (totalt 3 förslag)
- Bärfunktioner (totalt 3 förslag)
- Rullsaker (totalt 3 förslag)
- Kemikalier (totalt 3 förslag)
- Badleksaker (totalt 3 förslag)
- Däckapplikationer (totalt 3 förslag)
- Utsmyckning (totalt 3 förslag)
- Vapenindustrin (totalt 2 förslag)
- Nyckelknippor (totalt 2 förslag)

Av dessa 39 grupper valdes gruppen *svårtydda förslag* samt *vapenindustrin* bort, med motiveringen att det helt enkelt inte var önskvärt att arbeta vidare med dem.

Det framgick att de grupper i vilka det skapats flest förslag var bygg/hus, sport, möbler och inredning, kläder och golv.

#### **4.2.2 Bakgrund till begränsningar**

Bakgrunden till begränsningarna är baserade på den information som står att läsa i kapitel 2, och redovisas nedan utifrån olika problemområden identifierats, ihop med en kort sammanfattning av varför begränsningarna är motiverande.

##### Additiv

PVC-plast innehåller alltid en del mängd additiv (tillsatser) och i många fall innehåller de stora mängder. Vissa av dessa tillsatser är klassade som skadliga och förbjudna i vissa produkter, bland annat barnprodukter. Vad gäller innehållet i PVC från kasserade kablar kan det vara svårt att veta exakt vilka tillsatser materialet har, vilket leder till slutsatsen att materialet inte bör komma i kontakt med livsmedel.

Vidare har förslag getts på att förbjuda vissa typer av mjukgörare i produkter som är avsedda för produkter som under användningen är i kontakt med hud. Dessa förslag har inte fått bifall, trots att man kunnat se att det finns indikationer på att mjukgörarna är skadliga för människan.

## UV-strålning

UV bryter ner polymeren, det vill säga att molekylerna förkortas. Tillsatser av svart färg absorberar UV i viss mån, vilket gör att nedbrytningen minskar, men den stoppas inte helt. Under UV-nedbrytning bleknar färger och pigment, samtidigt som polymeren blir mer opak (och ibland får en beige ton) och de mekaniska egenskaperna försämras, genom att materialet genomgår en försprödning.

## Värme och kyla

PVC är varken lämpligt att exponera för kyla eller värme. Vid exponering av kalla temperaturer kan dock materialet återfå sina ursprungliga egenskaper om det sedan återinförs i normal temperatur. Om materialet dock utsätts för värme som närmar sig glasomvandlings-temperaturen (ca 80 °C för styv PVC) finns det risk för att materialet deformeras något.

## Kvalitet på återvunnen PVC

Kvaliteten på det återvunna materialet är lägre än för jungfrulig PVC, vilket gör att materialet lämpar sig bäst för produkter av låg kvalitet. Det kan finnas spår av metaller i plasten, både aluminium och koppar.

## Återvinning av produkt tillverkad av återvunnen PVC

Produkter som tillverkas av plasten kommer med största sannolikhet i slutändan gå till förbränning, till följd av att det idag inte finns några rutiner för att ta hand om dessa produkter och att det inte finns några aktörer som är beredda att ta på sig att utforma dessa, på grund av att det är ett för kostsamt arbete.

## Materialets färg

Färgen kommer, om det inte tillsätts kimrök, att vara grå eller grågrön, beroende på hur blandningen av granulatet ser ut. Tillsätts kimrök får materialet en svart färg.

## Produktens vikt

PVC har en hög densitet, satt i relation till andra vanliga plastsorter.

### **4.2.3 Sammanfattning av begränsningar**

Utifrån begränsningarna ovan kunde slutsatsen dras att produkten kommer vara:

1. En produkt som inte skall vara i kontakt med livsmedel.
2. En produkt som inte är avsedd för barn.
3. En produkt som inte bör vara i kontakt med hud under användning.
4. En produkt som inte bör utsättas för UV-strålning i för stor grad.
5. En produkt som inte bör utsättas för konstant kyla, i synnerhet i kombination med hög UV-strålning.
6. En produkt som inte bör utsättas för höga temperaturer.
7. En produkt bestående av material med lägre prestanda.
8. En produkt som inte finns i elektriska komponenter, på grund av eventuellt innehåll av metaller.

9. En produkt som i slutändan inte kommer kunna återvinnas på nytt.
10. En produkt som passar i färgerna svart, grå eller gröngrå.
11. En produkt med relativt hög vikt.

#### **4.2.4 Urvalskriterier**

De urvalskriterier som skapades utifrån begränsningarna blev följande:

##### Grindar

*Tillämpningsförslaget...*

A	(J/N)	<i>... är ej i kontakt med livsmedel</i>
B	(J/N)	<i>... är ej i kontakt med barn (leksaker, nappflaskor med mera)</i>
C	(J/N)	<i>... är möjlig att tillverka</i>
D	(J/N)	<i>... kan användas under en längre tid (slängs ej efter användning)</i>

Om svaret på kriteriet är nej förkastas förslaget.

##### Minuskriterier

*Tillämpningsförslaget...*

E	(-3)	<i>... är i kontakt med hud under användning</i>
F	(-1)	<i>... utsätts för UV-strålning</i>
G	(-1)	<i>... utsätts för kyla</i>
H	(-2)	<i>... kommer i kontakt med elektricitet</i>
I	(-3)	<i>... kommer i kontakt med värme över 70 °C</i>
J	(-1)	<i>... utsätts för slitage under användning</i>
K	(-1)	<i>... har tyngden som ett minus</i>
L	(-2)	<i>... passar inte i färgerna svart, grå, gröngrå eller spräcklig</i>

Om svaret på kriteriet är ja får förslaget minuspoäng.

##### Pluskriterier

*Tillämpningsförslaget...*

M	(+2)	<i>... är en produkt bestående av material med lägre prestanda</i>
N	(+2)	<i>... är möjlig att återvinna/återanvända</i>
O	(+1)	<i>... har tyngden som ett plus</i>
P	(+2)	<i>... är helt tillverkad i PVC</i>

Om svaret på kriteriet är ja får förslaget pluspoäng.

#### **4.2.5 Sällning av tillämpningsförslag**

Av de återstående 311 förslagen, som kvarstod efter att två grupper sorterats bort i KJ-analysen var det totalt 78 förslag som försvann via kontroll mot grindarna, alltså återstod 233 tillämpningsförslag. Av dessa var det 87 förslag som hade en totalsumma över minusstrecket.

De förslag som placerade sig högst upp efter att de sorterats utifrån urvalskriterierna blev:

### 5 poäng:

Grus till Akvariebotten

### 4 poäng:

Absorbenta akustiktavlor

Plana akustiktavlor

Blomkrukor

Konstmaterial

Pressade plattor

Vas

### 3 poäng:

Betongsugga

Golv på rulle

Golv till mässor

Golvmaterial

Golvplattor

Hängkrokar

Klädhängare

Luftiga rullade/vikta mattor

Mjuka golv

Parasollfot

Skohylla

Tavelramar

Verktygslåda

#### **4.2.6 Slutgiltigt val av tillämpning**

Det enda förslaget som hade fått 5 poäng, grus till akvariebotten, valdes bort, med motiveringen att det inte var tillräckligt mycket av en utformningsuppgift. De flesta som hade totalt fyra poäng valdes bort med motiveringen att akustikplattor redan utvecklats (Li och Käätä, 2013), pressade plattor var för generellt och konstmaterial för abstrakt. Tavelramar, skohylla, vas, hängkrokar, klädhängare och verktygslåda valdes bort på grund av att efter en snabb överblick av deras marknader gjordes antagandet att det inte skulle bli en attraktiv produkt av PVC. Därmed återstod följande förslag:

- Blomkruka
- Betongsugga
- Olika typer av golv
- Parasollfot

Bland dessa fyra förslag vägdes för- och nackdelar mot varandra;

En blomkruka för utomhusbruk har en hög vikt, vilket möjligen är till dess fördel. Det kan dock vara en nackdel om det är en stor kruka som skall flyttas ofta, då den (i synnerhet om

den är fylld med jord) kommer väga mycket mer än en traditionell kruka, tillverkad av keramik. Vidare är det en smaksak om huruvida utseendet kommer vara en fördel eller ej, då den kommer ha en gråaktig färg.

Betongsuggan har vikten till sin fördel, men har trots allt möjligen för låg vikt. Det finns även en risk för att suggan snabbt blir sliten och på så vis får ett inte så tilltalande yttre.

Det finns i dagsläget redan golv som tillverkas av PVC, och till exempel golv till mässor tillverkas i allmänhet av någon typ av plast. Möjligen är vikten på golvet en nackdel, om golvet endast skall vara temporärt placerat, men kan även vara en fördel, då det kommer ligga stabilt.

Parasollfoten har även den vikten som en fördel, med tanke på att man idag ofta fyller parasollfötter med ett tyngre material. Dock kan dessa tömmas om man vill plocka undan foten när det inte är säsong, vilket kan bli svårt om parasollfoten av PVC tillverkas i ett solitt stycke. Visserligen bör den kunna gå att tillverka även av återvunnen PVC som ihållig, men den ökade hanteringen skulle medföra mer hudkontakt, vilket vi tidigare satt ut som ett minuskriterium.

Efter att ha övervägt tillämpningsförslagen gjordes insikten att ett golv som skapas i form av moduler (för att få ner vikten på komponenter vid arbete med dem) och som endast används under kortare perioder skulle kunna vara en bra tillämpning. Då golvet endast skulle användas under kortare perioder blir det heller inte lika kritiskt om man skulle välja att använda det utomhus, och genom att placera det utomhus minskar man även risken för att slitage medför emittering av hälsovådliga ämnen. Därmed togs beslutet att gå vidare med just ett sådant golv.

Sammanfattningsvis valdes tillämpningsförslaget delvis utifrån att det var ett vanligt förslag som fick höga totalpoäng. Det uppfattades även som en tillräckligt stor utmaning rent designmässigt, då en snabb undersökning av existerande lösningar visade att det finns många olika variationer i utformningen av produkter av denna karaktär, och att nästan alla av dessa är tillverkade i någon typ av plast. Det enda minuskriteriet som tillämpningen fick hade att göra med att dess höga vikt möjligen kunde vara en nackdel.

Avgränsningar gjordes i detta skede, då det valdes att fokusera på ett golv för i huvudsak gångtrafik, som med fördel kan placeras på gräsområden.

## **5 KONCEPTGENERERING**

### **5.1 Metod**

#### **5.1.1 Konkurrentanalys**

Det första steget i utformningen av den valda produkten gjordes i form av en undersökning av marknaden. De produkter av liknande karaktär som idag tillverkas och saluförs analyserades. Likheter och olikheter som finns mellan de befintliga produkterna samt svagheter och styrkor undersöktes för de olika produkterna. Dessa produkter fick sedan ligga till grund för utformningen av den nya produkten, dels genom identifikation av de delar hos de existerande produkterna som fungerar bra, och dels genom att identifiera detaljer i vilka den nya produkten kan särskilja sig.

#### **5.1.2 Behovsanalys och kravspecifikation**

Nästa steg i utformningen av produkten var att identifiera de behov och krav som produkten ska eller bör uppfylla. Detta gjordes dels utifrån de givna förutsättningarna som produkten måste uppfylla för att kunna fungera, men även i samråd med Karim Malmén, kontaktperson för avdelningen Materiel & Produktion på LPS, som har stor erfarenhet av liknande produkter. Dessa behov låg sedan till grund för en kravspecifikation, som utifrån ett antal kriterier sedan blev underlaget för framtagningen av produkten. Dessa kriterier delades in i krav och önskemål. Önskemålen viktades mellan 1-5, där 5 innebär att det är av stort intresse att önskemålet uppfylls, och där 1 innebär att det är näst intill försumbart. Kravspecifikationen fungerade sedan som ett verktyg för att utvärdera de sedan framtagna konceptförslagen. Ett konceptförslag som dels uppfyller alla krav och så många av de högt viktade önskemålen som möjligt, anses givetvis som ett bra förslag. Behoven är således en kombination av information från konkurrentanalysen och från samtal med insatta personer. I kravspecifikationen (Tabell 5.1) sammanfattas de kriterier som är identifierade för produkten.

#### **5.1.3 Utformning av dellösningförslag**

Kravspecifikationen fungerade som underlag för att identifiera antal delfunktioner och degenheter. Genom att analysera de olika kriterierna i kravspecifikationen och kategorisera dessa utifrån gemensamma egenskaper kunde ett antal delfunktioner urskiljas. För att så småningom kunna skapa ett så tillfredsställande koncept som möjligt skapades ett flertal förslag på lösningar till varje delfunktion. Detta gjordes både genom att studera hur lösningen ser ut på redan existerande produkter, samt genom att brainstorma fram nya förslag på lösningar. För varje delfunktion skapades från ett par upp till sex förslag som sedan visualiserades med hjälp av programmen Adobe Illustrator och CATIA V5.

#### **5.1.4 Konzeptutveckling**

Under konceptutvecklandet bedrevs ett arbete med att försöka kombinera de olika förslagen på dellösningar. Det visade sig dock att det fanns svårigheter i att kombinera vissa dellösningar med varandra, och att vissa dellösningar inte var praktiskt genomförbara. Det fördes under denna fas en dialog med Annika Boss på Swerea, som har kunskap och erfarenhet av att tillverka produkter av materialet. Hon gav feedback på mått och hårdhet för materialet, vilket gjorde att vissa dellösningar fick förkastas.



Totalt skapades tre principiella konceptförslag för senare presentation på Swerea. Dessa konceptförslag hade som främsta avsikt att visualisera de olika dellösningarna, och de presenterades med vetskapen att det slutgiltiga konceptet troligtvis skulle komma att bli en kombination av konceptförslagen. Istället för att använda till exempel en morfologisk matris där man kombinerar olika dellösningarna (Johannesson, Persson och Pettersson, 2004), som är en vanlig metod i konceptutvecklingsprocesser, valdes att istället kombinera dellösningar helt utifrån de dellösningar som ansågs passa ihop bäst.

Konceptförslagen utformades i programmet CATIA V5, där det även finns verktyg för att räkna ut volym för en modell. Detta ansågs fördelaktigt, då vikten på plattan således kunde beräknas.

## **5.2 Resultat**

### **5.2.1 Konkurrentanalys**

Nedan presenteras några av de på marknaden redan existerande golvplattorna för utomhusbruk på gräsytor, samt företagen som tillverkar dem.

#### **5.2.1.1 Signature System Group, LLC**

Företaget Signature System Group, LLC är en amerikansk tillverkare, och enligt dem själva världens största inom området mobil utrustning för olika typer av evenemang. Under varumärket Eventdeck saluför de och hyr ut flertalet golvsystem och skyddsmattor för olika typer av underlag. Produktutbudet spänner från skydd för hela arenor och ishockeyrinkar till uppförande av temporära vägbanor för fotgängare och tunga fordon som till dansbanor och scener. De olika produkterna är speciellt utformade för olika typer av underlag, som till exempel gräs, konstgräs, asfalt, grus och andra ytor som behöver ett tillfälligt skydd (Eventdeck, nd a). Eventdeck har två kontor; ett i USA och ett i England, och de vänder sig till den globala marknaden och levererade bland annat golvsystem och tillfälliga vägbanor till de olympiska sommarspelen i London 2012 (Eventdeck, 2013).

#### Eventdeck 1

Ett utav de golvsystem som tillhandahålls för utomhusarrangemang är Eventdeck 1. Denna golvtyp är utvecklad för att fungera som skydd för gräsytor. Uppemot 100 hål på toppytan tillåter vatten, luft och solljus att ta sig ned till marken undertill och gör detta golv lämpligt att användas på gräsytor där man vill hålla gräset fuktigt och syresatt. Modulerna formsprutas i slagttålig polypropen, innehållande ett tillsatsämne som skydd mot UV-strålar, till en rektangulär form med måtten; bredd 101,6 mm, längd 304,8 mm och höjd 19,05 mm. De färdiga modulerna väger 0,122 kg/styck och sammankopplade till en kvadratmeter väger de 3,95 kg. Arbetstemperaturen för golvtypen ligger mellan -23 °C upp till 65 °C. Sammankoppling av moduler sker genom egenutvecklade gångjärn som är placerade runt två närliggande sidor och som sedan trycks ned med handkraft i anpassade spår på respektive motsatt sida för den intilliggande modulen. De speciellt utformade gångjärns-fästena är anpassade till att tillåta 90 graders rotation utan att modulerna kopplas isär. Den höga frihetsgraden tillåter hög flexibilitet mot ett ojämnt underlag. Undersidan av modulen är uppbyggd av två cirkulära stödribbor fördelade i mitten av modulen med stödribbor ut mot alla hörn och sinsemellan

varandra och kan klara av en last på upp till  $0,39 \text{ MN/m}^2$ . I mitten av varje modul finns en kanal som är utformad som ett kors, för dragning av olika slags kablar (Eventdeck, nd b).

### Ultradeck 1

Ett annat golv som erbjuds är Ultradeck 1. Denna modultyp delar specifikationer med Eventdeck-golvet förutom själva storleken på golvplattan. Denna har måtten; bredd 609,6 mm; längd 304,8 mm; höjd 28,58 mm. Vikten för en platta är 1,306 kg och vikten per kvadratmeter är 7,03 kg. Layouten av stödribbor under denna modul består av i ett rutmönster fördelade cirkulära ribbor som är sammanlänkade till varandra med stödribbor vilket medför att de tål en högre belastning ovanifrån, upp till  $0,95 \text{ MN/m}^2$  (Eventdeck, nd c).

#### ***5.2.1.2 Ikadan Sport & Fritid A/S***

Ikadan Sport & Fritid A/S är ett danskt företag som är återförsäljare och tillverkare av mobila och permanenta golvsystem. Företaget är ett dotterbolag till Ikadan System A/S som har varit verksamma inom framtagning av lösningar tillverkade av plast till sektorerna sport, fritid och jordbruk sedan drygt 27 år tillbaka. Deras kundmarknad sträcker sig över 30 länder, och de har filialer i bland annat USA, England och Tyskland. Tillverkning sker enbart i Danmark, och de strävar efter att tillverka slitstarka produkter som ger mycket värde för pengarna (Ikadan flooring, nd a).

### IKA Floor

Denna golvtyp lämpar sig både som tältgolv, utställningsgolv, festivalgolv och som golv till andra evenemang. Ett låssystem bestående av en gångjärnsprincip för två av sidorna, där fyra hakar låser sig fast på undersidan på deras motstående sida och ett utskjutande fäste på en av de närliggande sidorna som går in under nästa platta som läggs intill, gör att golvet sitter ihop i alla led. Plattorna består av UV-resistent polypropen, och väger 1,5 kg styck och har dimensionen 494 mm, såväl på längden som på bredden. Toppytan av golvplattorna ett rutigt spårmonster och är halksäker. Undertill finns det två kanaler i vardera riktning för mindre kablar och plattorna är förstärkta med ett rutnät av ribbor. Det finns möjlighet att skruva ihop plattor med varandra i ett led, med hjälp av bultförband. Plattorna säljs färgerna svart, vit, träeffekt, ljusgrå, mörkgrå, marmorgrå och röd (Ikadan Floor, nd b).

### IKA Roll

IKA Roll är ett golvsystem som användas som gräskydd eller som skydd för andra underlag på festivaler, konserter, sportarenor eller andra typer av utomhusevent. Dessa plattor är tillverkade i UV-resistent polypropen. En platta väger 195 gram och vikten per kvadratmeter är 4,875. Plattorna är 100 mm långa, 400 mm breda och 20 mm höga, och tack vare deras lilla storlek kombinerat med ett klicksystem som håller ihop plattorna med varandra så kan man rulla upp ihopsatta moduler. Från tillverkningen levereras modulerna sammankopplade i skivor på 1,1 x 0,4 meter. Toppytan är halksäker och har dräneringshål för att leda vatten ner till marken. IKA Roll finns i färgerna svart, röd och grå (Ikadan Floor, nd c).

### **5.2.1.3 GT Trax Ltd**

GT Trax Ltd är ett englandsbaserat företag som sedan 2005 tillhandahåller produkter lämpade för utomhusevenemang och byggnadsplatser för den engelska marknaden. De hyr ut och säljer tre olika golvsystem, där ett är avsett för transport av fordon och där de två övriga är avsedda för gångtrafik. Av de två senare golvtyperna importerar de ett, kallat Walkover, medan det andra, vid namn LuxTrax, tillverkar de själva. Parasoll, hopfällbara bord och skyddsräcken är några av de övriga produkter som GT Trax distribuerar och hyr ut (GT Trax, nd a).

#### Walkover

Walkover är ett fullt sammanlåsande golvsystem helt tillverkat av återvunnen PVC, avsedd som temporär gångväg. Golvet kan användas som skydd både för gräs och för hårdare underlag. Ett topplager av mjuk PVC gör golvet stötdämpande och ger halkskyddande egenskaper, medan undersidan av modulerna är utformade så att inte smuts skall fastna. En golvmodul är cirka 1200 mm lång, 700 mm bred, 20 mm hög och kan bära en last upp till 750 kg beroende på underlag. Golvmodulerna kopplas samman utan behovet av några verktyg (GT Trax, nd b).

#### LuxTrax

Golvsystemet Luxtrax är utvecklat som ett tältgolv, men kan även användas till att anlägga en gångväg. Modulerna är tillverkade av återvunnen polypropen och är cirka 500 mm lång, 500 mm bred, 32 mm hög och väger cirka 1,5 kg. Vikten per kvadratmeter blir därmed runt 6 kg och de kan kopplas ihop utan användning av speciella verktyg. Modulerna har även hålmönster på två sidor, vilket möjliggör att två eller flera plattor kan skruvas ihop med bult och mutter. Modulerna har förstärkningsribbor i ett rutnät på undersidan och modulerna har två kanaler som korsar varandra och möjliggör kabeldragning under golvet. Modulerna kommer i en grå färg vid uthyrning, men kan tillverkas i en annan kulör vid köp av golvsystemet. GT Trax erbjuder två färger, antingen gul eller svart, på de kantlister som underlättar påstigning av golvet (GT Trax, nd c).

### **5.2.1.4 Portafloor**

Portafloor är ett amerikanskt företag som tillverkar fyra olika temporära golvsystem för olika typer av underlag. Deras säljargument är att deras produkter är lätta och nätta (Portafloor, nd a).

#### Portafloor Grass EX

Detta golvsystem är utvecklat för att skydda gräsplaner och erbjuda ett stadigt underlag vid arrangemang av olika typer av evenemang. Dräneringshål tillför vatten och syre för gräset under och håller det friskt i flera dagar (Portafloor, nd b). Golvplattorna är utformade så att de går att rullas upp hopmonterade. Med hjälp av en speciellt utformad kärre och ett dragfordon, kan man rulla upp längre sträckor för att kunna lägga ut systemet på snabbast möjliga vis (Sportcourt, nd). En golvmodul är 90 mm lång, 300 mm bred, 16 mm hög och väger 0,110 kg, vilket ger en vikt per kvadratmeter på 4,07 kg. Materialet som golvmodulen är tillverkad i

består av en slagtålig och UV-skyddad polypropen, och modulen tål en last på 1,3 MN/m<sup>2</sup>. Golvet kommer i en ljusgrå färg (Portafloor, nd b).

#### **5.2.1.5 Replast Product, spol, s r,o**

Det tjeckiska företaget Replast startades 1993 och tillverkar ett 30-tal olika golvplattor utvecklade för att skydda och täcka olika typer av underlag inom såväl jordbruk-, industri-, utställning- och sportevenemang. Tillverkningen av dessa plattor görs från återvunnen PVC ifrån kasserade el- och telefonkablar. Processen att utvinna PVC-plast ifrån kablar utförs av företaget Recyklo spol s r,o, som är ett systerbolag till Replast inom Replast Holding spol s r,o. Årligen producerar Replast 11000 ton produkter av återvunnen PVC. De övriga produkter som tillverkas förutom golvplattor är trafikkoner, tillfälliga vägbulor, trafikskyltar, kabelskydd på marken med mera. Replast tillhandahåller också tjänsten att installera alla sina produkter åt sina kunder på begäran (Replast, nd a). Tillverkningsmetoden de använder sig av är huvudsakligen formsprutning (Těťálová, 2013).

#### Loading plate

Denna golvmodul kommer i två storlekar, 1200 mm lång och 800 mm bred, respektive 800 mm lång och 600 mm bred. På grund av utformningen av sammankoppling, får plattorna 4 cm kortare sidor för faktiskt gångyta. Båda plattorna delar höjden 43 mm och väger 32 respektive 18 kg styck, vilket blir 36,30 kg/m<sup>2</sup> respektive 42,29 kg/m<sup>2</sup>. Den totala lastkapaciteten för de båda modulerna är 3,3 ton/dm<sup>2</sup>. Utformningen av låsningsystemet för modultypen är en konstruktion där ett spår runt två närliggande sidor överlappar med ett motsvarande spår på varje sidas motsvarighet på modulen som läggs intills undersida. Modulens ytskikt består utav cirkulära upphöjningar fördelade i ett jämnt mönster. Undersidans utformning för golvtypen skiljer sig mellan de två storlekarna. På den större plattan består underdelen av flera cylindriska stödrribbor med förstyrningsribbor mellan varje cylinder som formar ett rutnät, medan den mindre plattan har täta klotformade urgröpningar över hela undersidan. Trots skillnader på undersidan, är båda modulerna utformade för bland annat utomhusevenemang (Replast, nd b).

#### Expo

Golvtypen Expo består också den av två varianter. Här ligger dock skillnaden endast i att den ena varianten har dräneringshål, medan den andra saknar detta. De båda typerna är 1200 mm långa, 800 mm breda (även dessa har dock sammankoppling som gör att den faktiska gångytan blir 4 cm kortare på varje sida), 43 mm höga, medan vikten för den med dräneringshål ligger på 28,5 kg respektive 29 kg för den utan, vilket blir 32,33 kg/m<sup>2</sup> respektive 32,89 kg/m<sup>2</sup>. Låsnings-systemet för modulen är av samma princip som hos Loading plate-golvet. Halkskyddet på toppytan består av mindre halvklot utspridda i ett tätt symmetriskt mönster. Undertill är utformningen liknande den första Loading plate-plattan, förutom avsaknaden av förstyrningsribbor mellan de cylindriska stödribborna. Utomhusevenemang är en föreslagen applikation för denna typ av modul (Replast, nd b).

### Interior plate

Interior plate är ett golv som finns i fyra varianter, två i den större storleken (1200x800 mm) och två i den mindre (800x600 mm), där samtliga har höjden 22 mm. Även dessa plattor har sammakoppling i kanterna som gör den totala gångytan 4 cm kortare på varje sida. Likheterna ligger i utformning av toppytan, där man har blandat större cirkulära upphöjningar med mindre mellan dessa. Hos de två större plattorna är skillnaderna att den ena tål en last på 2 ton/dm<sup>2</sup>, medan den andra har dräneringshål och tål ett ton mindre i last. De väger 20 respektive 19 kg vilket blir 22,68 kg/m<sup>2</sup> respektive 21,55 kg/m<sup>2</sup>. Undertill ser de stora plattorna och en av de mindre plattorna likadana ut som för den större Loading plate-plattan förutom att förstavningsribborna är av mindre tjocklek. Hos den andra mindre plattan i Interior plate-serien är dess speciella egenskap att den är förstärkt för att tåla högre last. Detta uppfylls genom att plattan saknar håligheter undertill, utan är helt solid. Detta gör att denna platta klarar av laster upp till 3 ton/dm<sup>2</sup>. De mindre plattorna väger 10,2 respektive 12,5 kg vilket blir 23,97 kg/m<sup>2</sup> respektive 29,37 kg/m<sup>2</sup>. Interior plate-plattorna är utformade för att ligga an bättre på ett ojämnare underlag, samt att även fungera som grässkydd på fotbollsarenor där man arrangerar konserter (Replast, nd b).

#### **5.2.1.6 Roland Plastics LTD**

Roland Plastics LTD är ett engelskt tillverkningsföretag av olika plastdetaljer åt olika typer av kunder ifrån bland annat England, USA, México, Malaysia, Tjeckien och Cypern. Förutom att tillverka produkter åt andra, så tillverkar Roland Plastics även under egen regi, två typer av golvsystem, varav Portapath är en av dem (Roland Plastics, 2009).

### Portapath

Med sin bredd på 311,1 mm, längd på 85,1 mm, höjd på 15,9 mm och med sin låsningsmekanism som knäpps fast kan man med fördel rulla upp detta golv, eller förvara det i skivor i önskad storlek. Kvadratmetervikten för golvet är 3,7 kg/m<sup>2</sup>. Upplåsning sker med hjälp av en skruvmejsel. Arbetstemperaturen för detta golv ligger mellan -20 °C till +45 °C. Golvet tillverkas av UV-skyddad polypropen och levereras i färgerna grönt och grått. Plattorna är utformade för att tåla vikten av ett fordon på upp till 2 ton. Rengöring av golvet görs via högtryckstvätt med kallt vatten, och tillsammans med rengöringsmedel vid behov (Portapath, nd).

#### **5.2.1.7 Terraplas PLC**

Det engelska företaget Terraplas grundades efter att behovet av att kunna använda gräsplanerna på fotbollsarenor till andra arrangemang än sport uppkom, för att öka sina intäkter. Terraplas första produkt som utvecklades för att ge arrangörerna ett stadigare underlag att verka på samtidigt som det skyddade gräsplanen, användes för första gången på gamla Wembley i London (Terraplas, 2013 a). Idag levererar Terraplas flera olika modeller av sina grässkydd världen över, som till exempel USA, Australien, Hong Kong, Sydafrika och stora delar av Europa, däribland Sverige (Terraplas, 2013 b).

### Terraflor

Detta golvsystem är tillverkat av transparent högdensitetspolyeten med UV-stabilisatorer, vilken låter tillräckligt med ljus passera ned till gräset under så att fotosyntesprocessen inte skall rubbas. Upphöjda lufthål på toppytan tillför luft till undersidan och fungerar samtidigt som halkskydd. De upphöjda hålen förhindrar även att oönskad vätska tar sig ner till underlaget. Modulen är kvadratisk med sidan 750 mm och är 37 mm hög. Vikten hos en platta ligger på 5,25 kg och de är utformade för att tåla en last på cirka 1,9 kN/m<sup>2</sup>. Kvadratmetervikten är 9,33 kg/m<sup>2</sup>. Tillverkningsmetoden för modulen sker genom formsprutning. Arbetstemperaturen för golvmodulen ligger mellan temperaturerna -20 °C till 45 °C. Rengöring av modulen sker med hjälp av kallt vatten genom en högtryckstvätt. Undertill består modulen av cirkulära stödribbor i olika stora ringar runt centrum av plattan. Cirkulära fötter sitter fördelade runt på varje ring ut mot kanterna av produkten. Modulerna kan låsas ihop genom flera speciellt utformade vridlås som opereras med ett speciellt verktyg som levereras med golvet (Terraplas, 2013 c).

### Terraplas

Golvsystemet Terraplas är den första produkt som företaget tillverkade och delar därmed namn med företaget i sig. Golvet delar materialtyp och tillverknings sätt med Terraflor, men är annorlunda i sin utformning. Den är 1 meter på både bredden och längden och har en höjd på 64 mm. De större måtten medför att vikten per platta, även per kvadratmeter, landar på 12 kg. Den högsta last som detta golv klarar av är 1066 kN/m<sup>2</sup>. Arbetstemperaturen, och sammansättning av plattor är samma som för Terraflor-golvet (Terraplas, 2013 c).

### Terratile

Terratile är i stort sett endast en variant utav Terraplas-plattan. Det som skiljer dessa plattor åt är en annan höjd; 39 mm, annan vikt; 7,5 kg och annan lastförmåga; 3,8 kN/m<sup>2</sup> (Terraplas, 2013 c).

### Terraturf

Denna golvplatta är utformad för att läggas på gräsytor där gångtrafik kommer att ske. En platta är 500 mm bred, 250 mm lång, 25 mm hög och väger 0,75 kg, vilket ger en kvadratmeter vikt på 6 kg. Lastkapaciteten för denna golvtyp ligger på 3,4 kN/m<sup>2</sup>. Varje modul överlappar den intilliggande modulen, för att förhindra att smuts tränger ned under plattorna. De övriga specifikationer som ges för golvtypen är samma som hos Terraflor-golvet (Terraplas, 2013 c).

### Terratrak

Terratrak är den största golvtypen som erbjuds, med måtten 1,2 meter på varje sida. I höjddled är plattan 38 mm och vikten för en platta är 13 kg, vilket ger 9,03 kg/m<sup>2</sup>. Varje platta har 25 cirkulära fötter som fördelar den last som högst får vara 3,9 kN/m<sup>2</sup>. Materialet består av samma transparenta högdensitetspolyeten som för de övriga typerna av golv medan den övre

arbetstemperaturen för detta golv ligger fem grader över de andra, 50°C istället för 45°C (Terraplas, 2013 c).

### 5.2.1.8 Sammanfattning av konkurrentanalys

Samtliga golv sammanfattas utifrån mått, vikt och materialtyp i tabell 5.1.

Namn på golv	Mått [mm]	Vikt [kg/m <sup>2</sup> ]	Material
Eventdeck 1	305x102x19	3,95	PP
Ultradeck 1	610x305x29	7,03	PP
IKA Floor	500x500x(N/A)	6,00	PP
IKA Roll	400x100x20	4,86	PP
Walkover	1200x700x20	(N/A)	PVC
LuxTrax	500x500x32	6	Återvunnen PP
Portafloor Grass EX	300x90x16	4,07	PP
Loading plate	1200x800x43	36,30	Återvunnen PVC
Loading plate small	800x600x43	42,29	Återvunnen PVC
Expo	1200x800x43	32,33	Återvunnen PVC
Expo perforated	1200x800x43	32,89	Återvunnen PVC
Interior plate	1200x800x22	22,68	Återvunnen PVC
Interior plate perforated	1200x800x22	21,55	Återvunnen PVC
Interior plate small	800x600x22	23,97	Återvunnen PVC
Interior board small strengthened	800x600x22	29,37	Återvunnen PVC
Portapath	311x85x16	3,7	PP
Terraflor	750x750x37	9,33	PE
Terraplas	1000x1000x64	12	PE
Terratile	1000x1000x39	7,5	PE
Terraturf	500x250x25	6	PE
Terratrak	1200x1200x38	9,03	PE

Tabell 5.1 Sammanfattning av mått, vikt och materialtyp för undersökta golv.

## 5.2.2 Behovsanalys och kravspecifikation

### 5.2.2.1 information från LPS

LPS hyr ut och monterar golv till utomhusevents. De har köpt in både IKA Floor och IKA Roll från företaget Ikadan Sport & Fritid A/S i Danmark. Golvs kivorna de köper in har som sagt de ungefärliga måtten 50x50 cm, är gråmelerade i utförandet och är tillverkade av polypropen. LPS benämner själva golvet som tält- och dansgolv, men enligt Karim är golvet inte exemplariskt att använda som dansgolv på grund av dess höga friktion. Plattorna monteras ihop med hjälp av bultar, samt har en infästning i kanterna som tillåter montering utan bultar. De är enkla att montera ihop, och golvet är tillräckligt hållbart för att kunna köras på med bil, vilket för LPS är en viktig egenskap för ett golv av denna karaktär.

För att få högsta möjliga hållfasthet av IKA Floor läggs det ut i ett fiskbensmönster, annars finns det risk för att golvet lyfts upp vid kanterna om golvet läggs sida vid sida. Om det är för stora höjdskillnader på underlaget kan detta golv inte läggas, men vid mindre höjdskillnader

så är golvet ändå så flexibelt att det är möjligt. Vanligtvis läggs detta golv på gräs- och grusunderlag, men även ibland på asfalt. Vid ett eventuellt regn så dräneras vattnet bort genom skarvarna mellan golvplattorna. Skulle dräneringen i marken sedan inte vara tillräcklig blir det till slut gytjtigt. Längs golvets kantlister kan man dra kraftigare kablar. Man får i dagsläget plats med en 16 amperes kabel längs kantlisten. En 16 amperes kabel har en ungefärlig diameter på 15 mm (Ahlzell, 2012). LPS betalar 300-400 danska kronor per platta, vilket enligt Malmén är väldigt mycket pengar för denna typ av produkt.

Den andra golvplattan, IKA Roll, är också tillverkad i polypropen, och har måttet 40x10 cm. Huvudskillnaden från IKA Floor är att det kan rullas upp ihopsatt i längder vanligtvis upp till 20-30 meter och det används, enligt Karim, bland annat av GOT-Event på Ullevi i Göteborg för att täcka över arenans gräsplan. Upprullningsförmågan gör att det går snabbt att lägga ut men i upprullat tillstånd kan det bli otympligt att transportera. Man kan dela upp dessa rullar i skivor istället som sedan kan staplas på en pall vilket ger en enklare hantering. Detta golv används bland annat för gångtrafik, där en längre sträcka enkelt kan läggas ut.

Rengöring av de båda golvtyperna görs med hjälp av högtryckstvätt, och ibland tillsammans med bilschampo vid extra smutsigt golv (Malmén, 2013).

#### **5.2.2.2 Kriterier för kravspecifikation**

Nedan presenteras de kriterier som togs fram utifrån samtalet med Karim och konkurrentanalysen. Utgångspunkten i kriterierna är att skapa ett golv för tillfälliga ytor, främst gräsunderlag, som i första hand är avsett för gångtrafik.

*Kriterium 1 – Håller för gångtrafik:* Under användandefasen kommer den största belastningen komma från gångtrafik, vilket gör kriteriet till ett krav.

*Kriterium 2 – Håller för biltrafik:* Under uppbyggnadsfasen av området kommer viss motortrafik finnas på området. Kriteriet sätts som ett önskemål, då det går att lägga ut golvet sent i uppbyggnadsfasen. (Viktning, 1)

*Kriterium 3 – Dränerar vatten:* Vid regn är det av stor vikt att gångbanorna inte översvämmas eller får allt för mycket försämrade friktion, varför detta kriterium är ett krav.

*Kriterium 4 – Tillåter kabeldragning undertill:* Under evenemang krävs det mycket kabeldragning för såväl el som ljud. Möjligheten att kunna placera temporära golv över kablarna sätts som ett önskemål. (Viktning, 4)

*Kriterium 5 – Är halkfri:* Risken för att fotgängare skall halka och slå sig på golven skall vara så låg som möjligt, varför kriteriet sätts som ett krav.

*Kriterium 6 – Har låg vikt:* För att underlätta såväl montering som transport och förvaring bör vikten på produkten hållas nere. Kriteriet sätts som ett önskemål. (Viktning, 2)

*Kriterium 7 – Har hållbara infästningar:* Produkten bör ha en säker och hållbar infästning, så att det inte bildas springor i golvytan, samt att produkten skall kunna användas många gånger. Detta kriterium sätts därför som ett krav.



*Kriterium 8 – Är enkel att förvara:* Produkten bör inte vara skrymmande och kan lagerförvaras på ett sätt som underlättar hantering. Kriteriet sätts som ett önskemål. (Viktning, 3)

*Kriterium 9 – Är enkel att transportera:* Produkten bör kunna transporteras på ett enkelt och smidigt sätt där ingen specialkunskap krävs. Kriteriet sätts som ett önskemål. (Viktning, 3)

*Kriterium 10 – Är enkel och snabb att montera:* Utformning av produkten medför att den kan monteras på ett snabbt sätt. Kriteriet sätts som ett önskemål. (Viktning, 5)

*Kriterium 11 – Är enkel och snabb att demontera:* Utformningen medför att produkten kan demonteras snabbt. Detta kriterium sätts som ett önskemål. (Viktning, 5)

*Kriterium 12 – Kan monteras/demonteras utan specialverktyg:* Montering och demontering sker med så enkla medel som möjligt. Detta kriterium sätts som ett önskemål. (Viktning, 4)

*Kriterium 13 – Är okänslig för smuts:* Produktens utseende bör inte påverkas i allt för hög grad av nedsmutsning. Kriteriet sätts som ett önskemål. (Viktning, 2)

*Kriterium 14 – Är okänslig för varierande/ojämnt underlag:* Produkten bör kunna användas på underlag av varierande karaktär, såväl gräs som grus och asfalt. Den skall även kunna användas på kuperat underlag. Kriteriet sätts som ett önskemål. (Viktning, 4)

*Kriterium 15 – Erbjuder plant underlag:* Produkten skall utgöra en plan yta för såväl gångtrafik som andra användningsområden, såsom placering av utrustning som kräver plant underlag. Kriteriet sätts som ett krav.

*Kriterium 16 – Är flexibel/böjbar:* Produkten har flexibla egenskaper. Kriteriet sätts som ett önskemål. (Viktning, 3)

*Kriterium 17 – Billigare alternativ än dagens lösningar:* Produkten skall vara ett prisvärt alternativ, jämfört med de produkter som finns och används idag. Kriteriet sätts som ett krav.

*Kriterium 18 – Är estetiskt tilltalande:* För att skapa mervärde är det viktigt att produkten har tilltalande estetik. Kriteriet sätts som ett önskemål. (Viktning, 3)

*Kriterium 19 – Har jämna kanter:* Risken att snubbla på kanten skall vara så liten som möjligt, medan möjligheten att komma upp på golvytan med rullstol, cykel, barnvagn med mera skall finnas. Detta kriterium sätts som ett krav.

*Kriterium 20 – Placering undviker känsliga springor:* Då produkten är utlagd bör det finnas så få känsliga punkter som möjligt där ytan kan öppnas vid belastning. Kriteriet sätts som ett krav.

*Kriterium 21 – Kan förvaras i sammanfogat tillstånd:* För att förenkla montering kan plattorna förvaras i sammanfogade delar, vilket gör att vid monteringen behöver endast dessa delar sammanfogas mot varandra. Kriteriet sätts som ett önskemål. (Viktning, 3)

*Kriterium 22 – Kan rullas upp:* För att förenkla montering och placering kan mattan rullas ihop i sitt monterade läge. Detta kriterium sätts som ett önskemål. (Viktning, 1)

*Kriterium 23 – Kan rengöras enkelt:* Efter användning kommer produkten behöva rengöras. Då är det fördelaktigt om det går att rengöra den enbart med hjälp av högtrycksspruta eller liknande hjälpmedel. Kriteriet sätts som ett önskemål. (Viktning, 4)

*Kriterium 24 – Består av enbart återvunnen PVC:* För att kunna tillvarata den återvunna PVC-plasten och dessutom i framtiden enkelt kunna källsortera plasten korrekt är det fördelaktigt om produkten är tillverkad helt av återvunnen PVC från kasserade kablar. Kriteriet sätts som ett krav.

*Kriterium 25 – Är underhållsfri:* Under användningsfasen av produkten underlättar det om produkten inte är beroende av att underhållsarbete behöver utföras på den. Kriteriet sätts som ett önskemål. (Viktning, 4)

### 5.2.3 Kravspecifikation

I kravspecifikationen (Tabell 5.1) sammanfattas de kriterier som är identifierade för produkten. De två sista cellerna förklarar om kriteriet är ett krav (K) eller önskemål (Ö) samt om det är en funktion (F) eller en begränsning (B) som kriteriet grundar sig i.

Nr	Kriterium	K/Ö	F/B
1	Håller för gångtrafik	K	B
2	Håller för biltrafik	Ö 1	B
3	Dränerar vatten	K	F
4	Tillåter kabeldragning undertill	Ö 4	B
5	Är halkfri	K	B
6	Har låg vikt	Ö 2	B
7	Har hållbara infästningar	K	B
8	Är enkel att förvara	Ö 3	B
9	Är enkel att transportera	Ö 3	B
10	Är enkel och snabb att montera	Ö 5	B
11	Är enkel och snabb att demontera	Ö 5	B
12	Kan monteras/demonteras utan specialverktyg	Ö 4	B
13	Är okänslig för smuts	Ö 2	B
14	Är okänslig för varierande/ojämnt underlag	Ö 4	B
15	Erbjuder plant underlag	K	B
16	Är flexibel/böjbar	Ö 3	B
17	Billigare alternativ än dagens lösningar	K	B
18	Är estetiskt tilltalande	Ö 3	B
19	Har jämna kanter	K	B
20	Placering undviker känsliga springor	K	B
21	Kan förvaras i sammanfogat tillstånd	Ö 3	F
22	Kan rullas upp	Ö 1	F
23	Kan rengöras enkelt	Ö 4	B
24	Består av enbart återvunnen PVC	K	B
25	Är underhållsfri	Ö 4	B

Tabell 5.2 Kravspecifikation för utveckling av golvplatta.

### 5.2.4 Identifikation av delfunktioner

Utifrån den nu fastslagna kravspecifikationen kunde kraven och delfunktionerna identifieras och sammanfattas i delfunktioner och delegenskaper hos golvplattorna. Dessa delar blev:

1. Utformning av sammankopplingsanordning (kriterium 7, 10, 11, 12, 20)
2. Utformning av dräneringsfunktion (kriterium 3)
3. Utformning av toppyta (kriterium 5, 15, 23)
4. Utformning av underdel (kriterium 1, 14, 16, 23)
5. Utformning av öppning för kabeldragning (kriterium 4)
6. Utformning av sidor (kriterium 19, 20)

De krav som inte innefattas av delarna ovan är att plattan skall ha ett lågt pris och att den skall bestå av enbart återvunnen PVC. Att den skall bestå av återvunnen PVC är utgångspunkt för samtliga dellösningförslag, och att den skall ha ett lågt pris är beroende på vad kostnaden för att tillverka plattan blir. Det enda kriteriet som har viktning 4 eller högre som inte innefattas av delarna ovan är att plattan skall vara underhållsfri, vilket till stor del beror på plattans helhet.

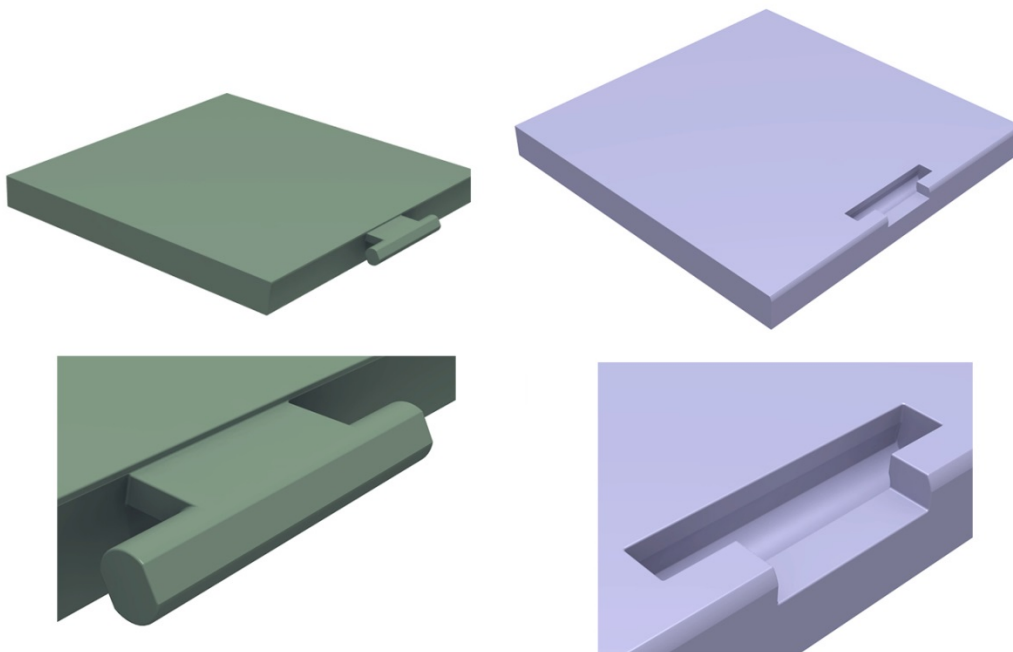
### **5.2.5 Dellösningförslag**

Nedan presenteras de dellösningförslag som skapades till varje delfunktion.

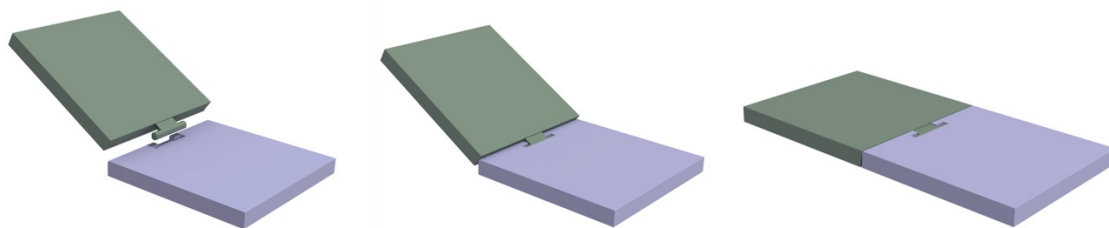
#### **5.2.5.1 Utformning av sammankopplingsanordning**

##### Förslag 1 – Rundad gångjärnsprincip

På ena sidan av plattan sitter en rundad tillplattad cylinder, som förs ner i en på motsatt sida öppning. Genom att föra ner plattan i rätt vinkel och böja ner den, förhindrar sedan låsningen att plattan hoppar ur av sig själv.



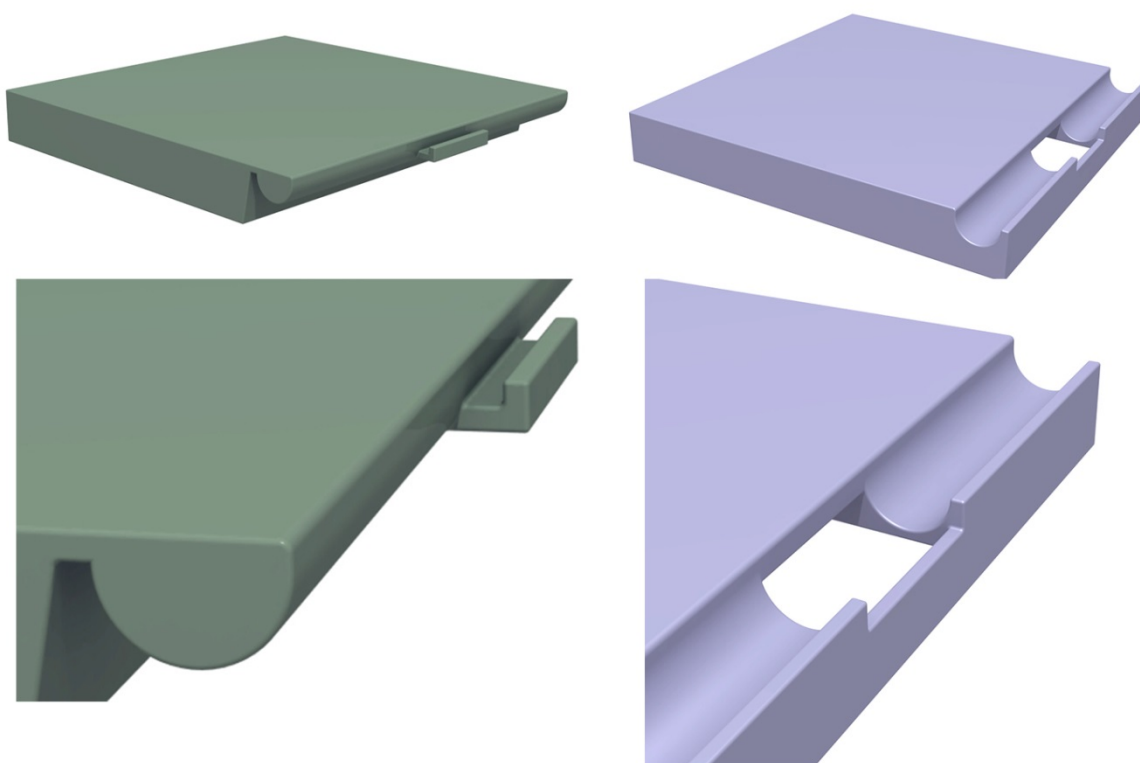
*Figur 5.1 Sammankopplingsanordning förslag 1, detaljer.*



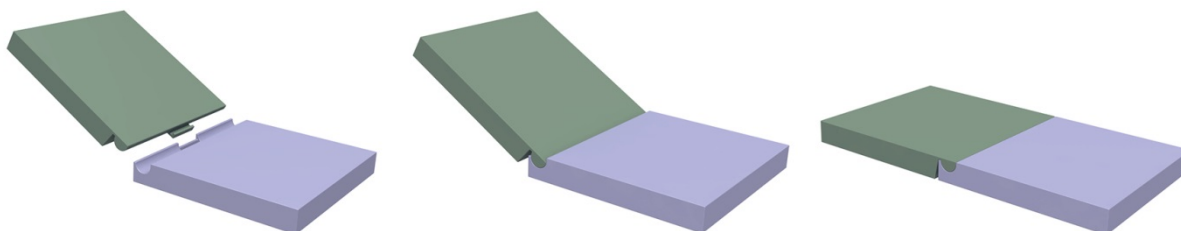
*Figur 5.2 Sammankopplingsanordning förslag 1, princip.*

### Förslag 2 – Halvcirkelformad profil med låsning

På ena sidan är kanten urgröpt i en halvcirkelformad profil, och på andra sidan finns en nedsänkning med likadan profil. I änden av nedsänkningen sitter en hake, som förs in i en öppning som finns i urgröpningsen. Genom samma princip som i förslag 1 kommer plattan låsas i horisontalläge.



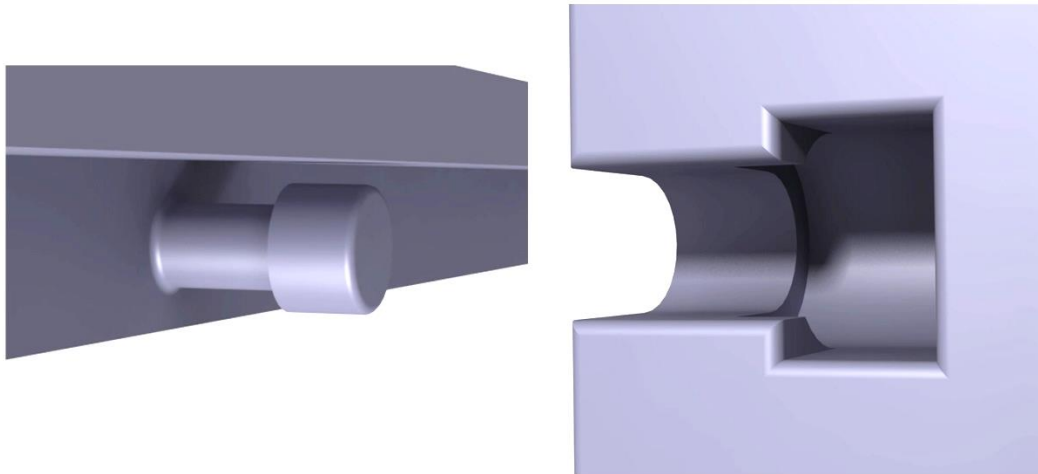
*Figur 5.3 Sammankopplingsanordning förslag 2, detaljer.*



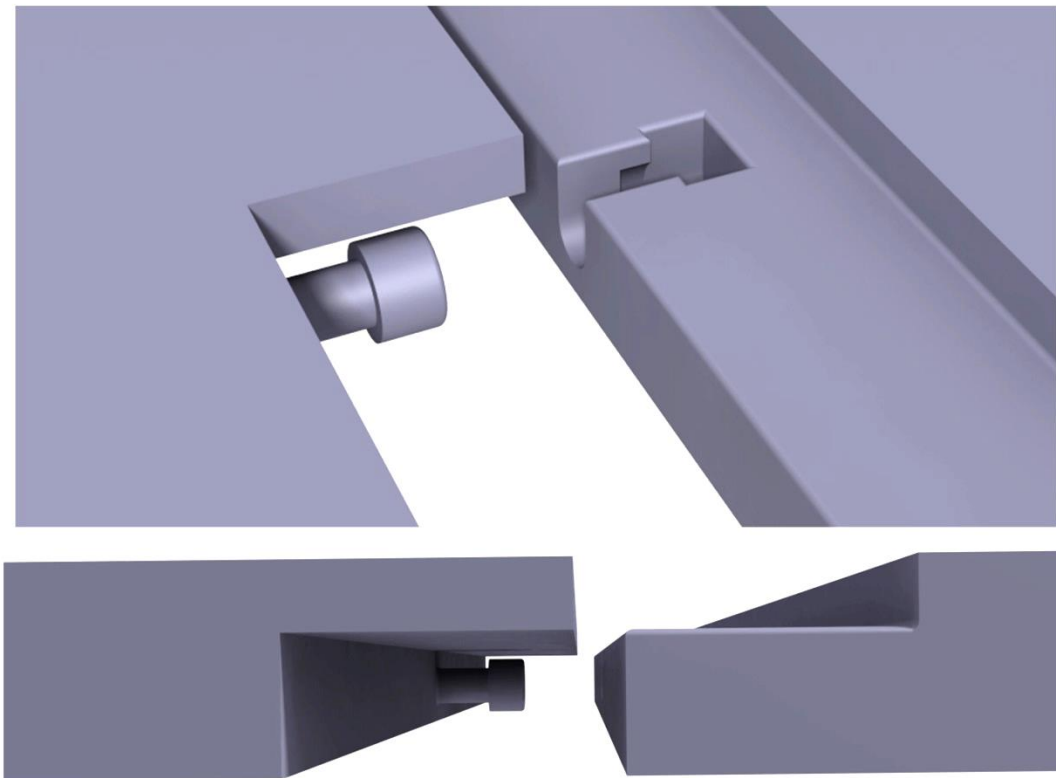
*Figur 5.4 Sammankopplingsanordning förslag 2, princip.*

### Förslag 3 – Cylindrisk koppling

På ena sidan sticker det ut en cylinder, som längst ut har en större cylinder. På andra sidan finns en nedsänkning med samma profil som den utstickande cylindern. Genom att föra ner cylindern i nedsänkningen och dra plattorna från varandra passas cylindern in i en mindre urfasning, vilket förhindrar plattan från att kunna lyftas rakt upp, utan att först separera plattorna.



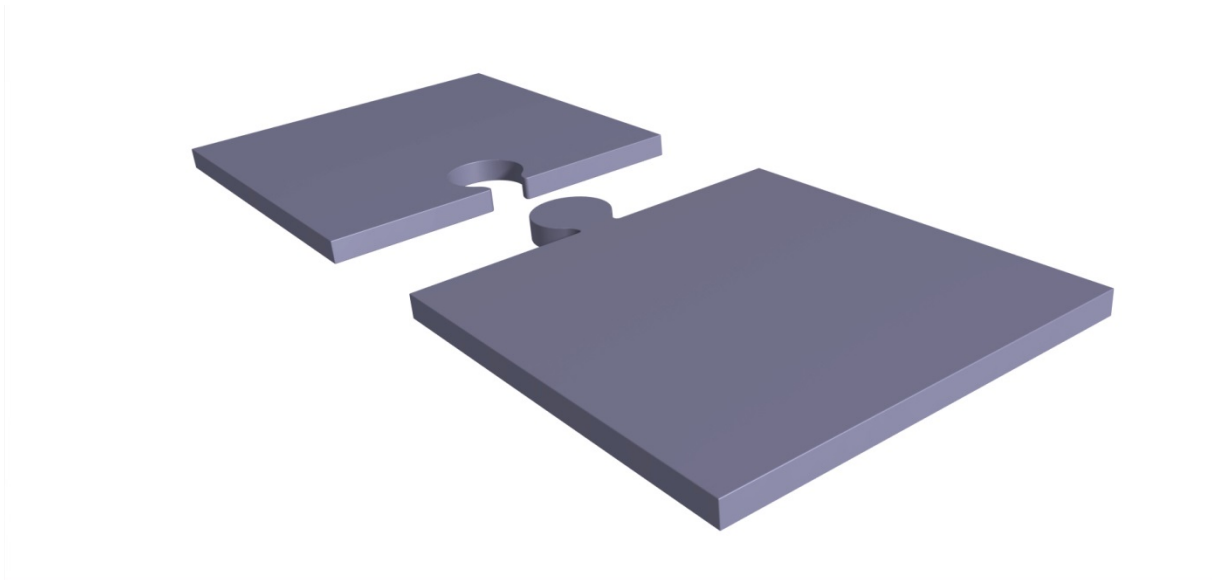
*Figur 5.5 Sammankopplingsanordning förslag 3, cylinder och nedsänkning.*



*Figur 5.6 Sammankopplingsanordning förslag 3, perspektiv och vy från sidan.*

### Förslag 4 – Pusselkoppling

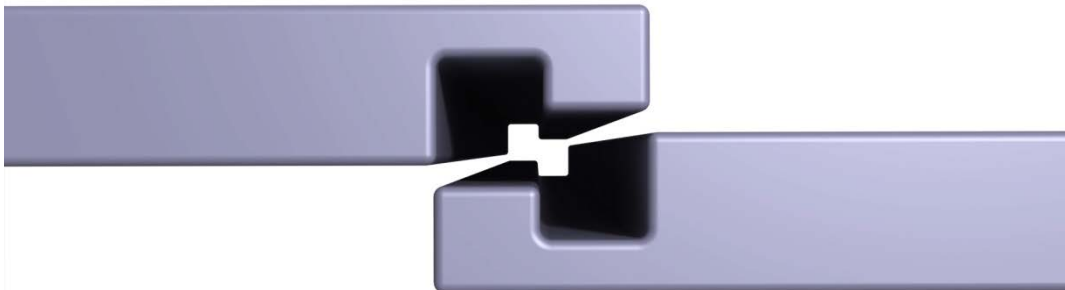
Plattorna kopplas ihop som pusselbitar, med en utstickande del och ett uttag på vardera sidan.



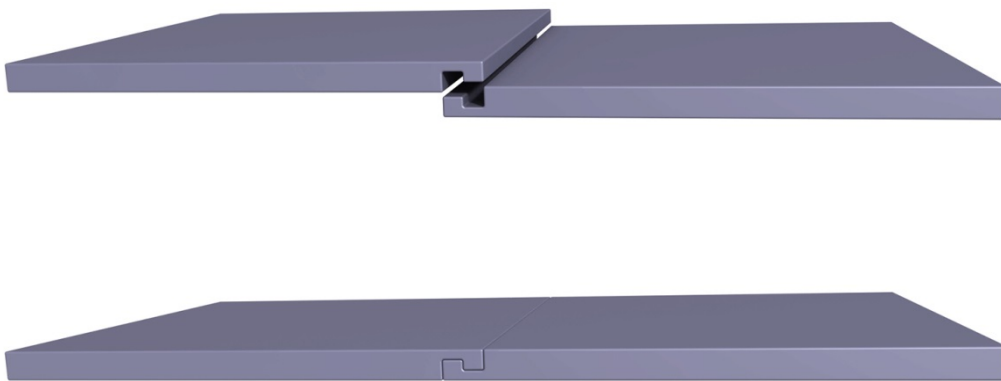
*Figur 5.7 Sammankopplingsanordning förslag 4, pusselkoppling.*

### Förslag 5 – Spårkoppling

Kanterna har spår utmed sidorna, som kan passas in i varandra när man placerar ut dem.



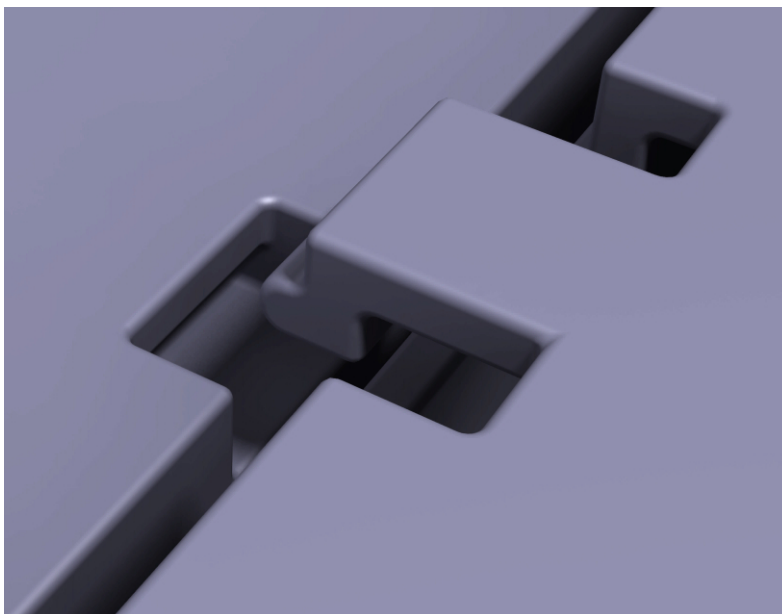
*Figur 5.8 Sammankopplingsanordning förslag 5, Spår från sidan.*



*Figur 5.9 Sammankopplingsanordning förslag 5, princip för sammankoppling.*

## Förslag 6 – Snäpplåsning

Lösningen liknar förslag 5, men har smalare spår, samt en utstickande flexibel profil, som böjs ner och snäpper fast i den andra plattan vid sammankoppling.



*Figur 5.10 Sammankopplingsanordning förslag 6, närbild på snäppe.*

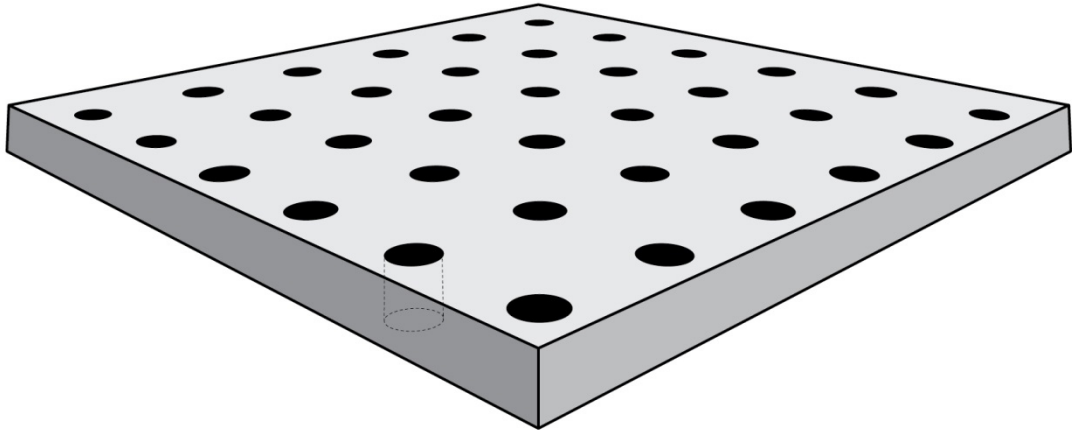


*Figur 5.11 Sammankopplingsanordning förslag 6, vy från sidan.*

### **5.2.5.2 Utformning av dräneringsfunktion**

#### Förslag 1 – Dräneringshål

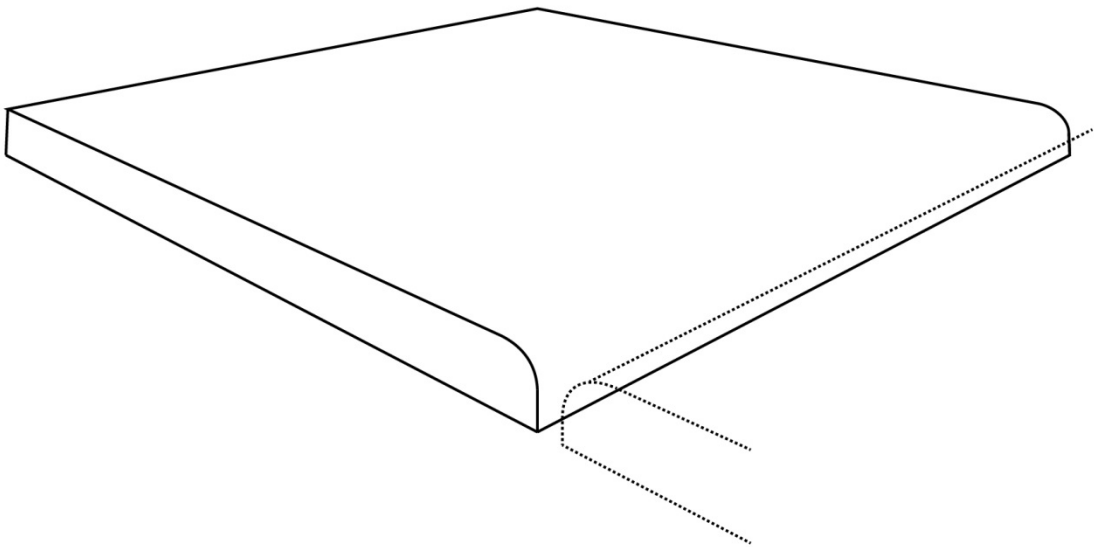
Plattan har hål som går rakt igenom, och tillåter vattnet att åka ner genom plattans toppyta.



*Figur 5.12 Dränering förslag 1, hål som går rakt igenom plattan.*

Förslag 2 – Dränering i plattornas kanter

Plattorna har rundade kanter, vilket gör att vatten kan rinna ner i mötena mellan plattorna.

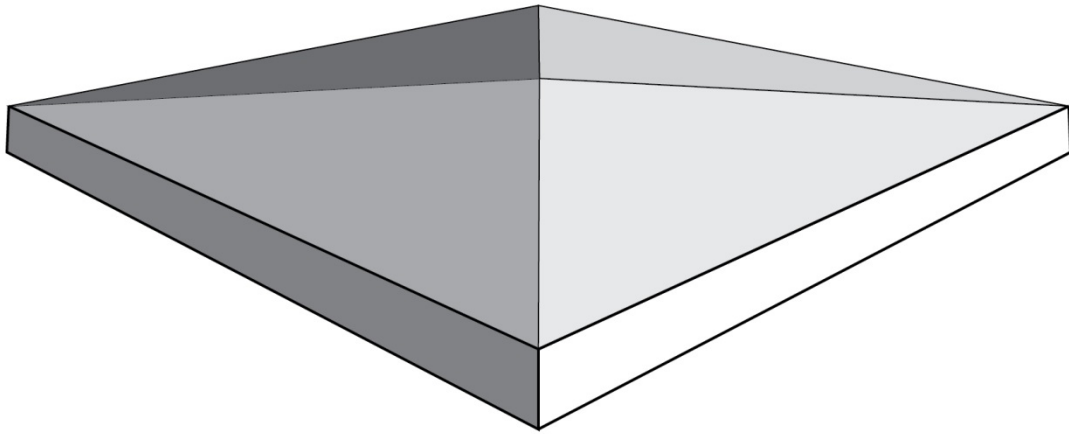


*Figur 5.13 Dränering förslag 2, möte mellan två plattors kanter.*

Förslag 3 – Lutande yta

Plattan har ytor som lutar ut mot kanterna, vilket gör att vattnet rinner bort från plattans mittpunkt.

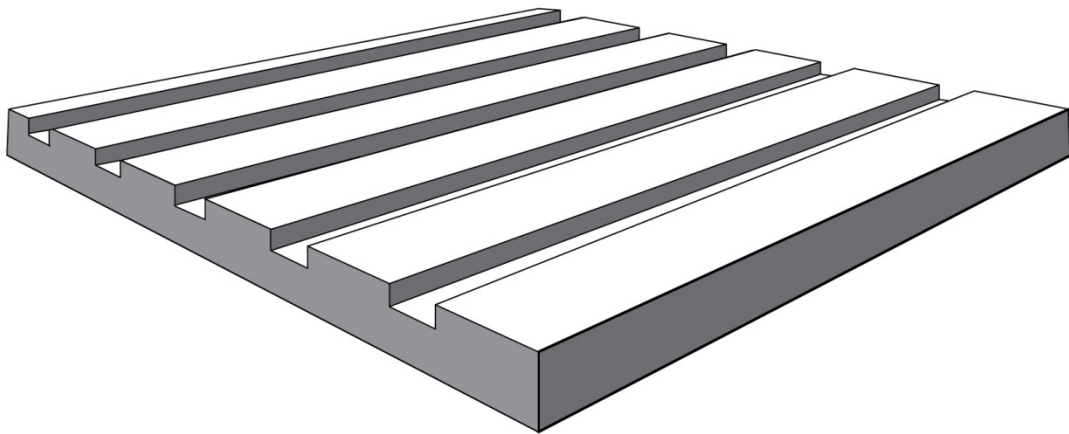




*Figur 5.14 Dränering förslag 3, lutande yta på plattan.*

#### Förslag 4 – Spår

Plattorna har djupa spår i sig, vilket gör att vattnet samlas i kanalerna och ovanytan är fri att gå på.



*Figur 5.15 Dränering förslag 4, kanaler som löper över toppytan.*

#### **5.2.5.3 Utformning av Toppyta**

##### Förslag 1 – Cirkelmönster

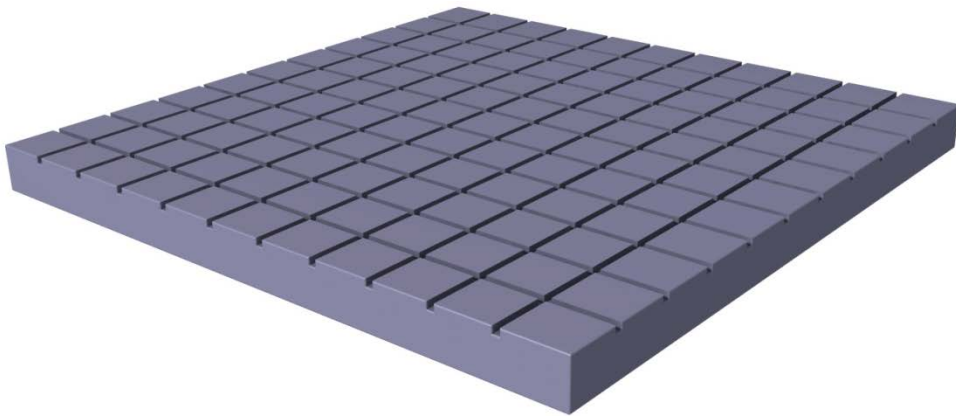
Cirkelformade upphöjda profiler sticker upp ur toppytan, för att skapa kanter som medför mindre glid i kontakten mellan skor och platta.



*Figur 5.16 Toppyta förslag 1, cirkulärt mönster.*

### Förslag 2 – Rutnätsmönster

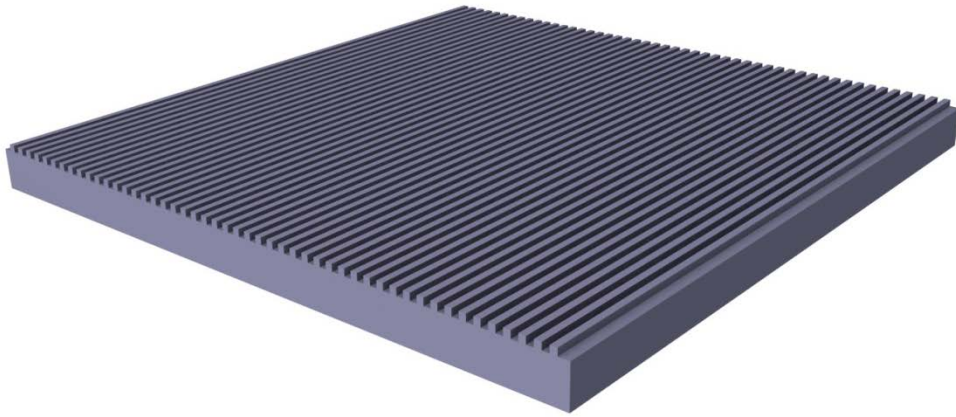
Upphöjda kvadratiska profiler utgör i detta förslag en ökad friktion mellan platta och sko.



*Figur 5.17 Toppyta förslag 2, turnätsmönster.*

### Förslag 3 – Ribbor

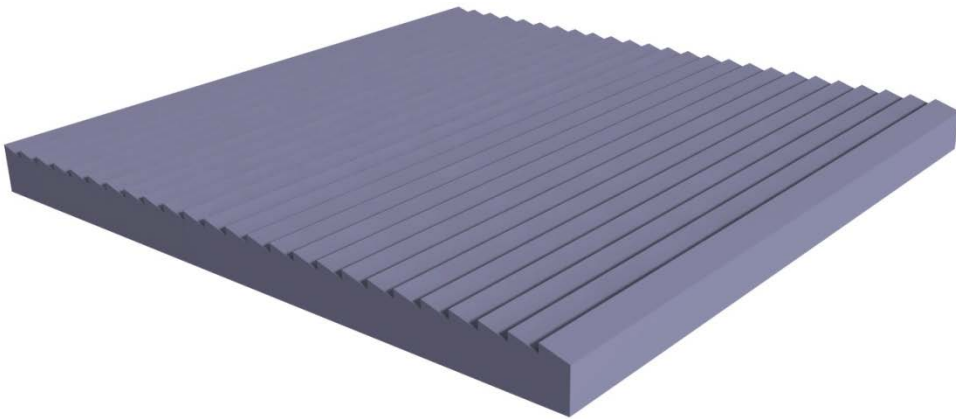
Upphöjda ribbor utgör i detta förslag en ökad friktion mellan platta och sko.



*Figur 5.18 Toppyta förslag 3, upphöjda ribbor som löper över toppytan.*

#### Förslag 4 – Sågtandsmönster

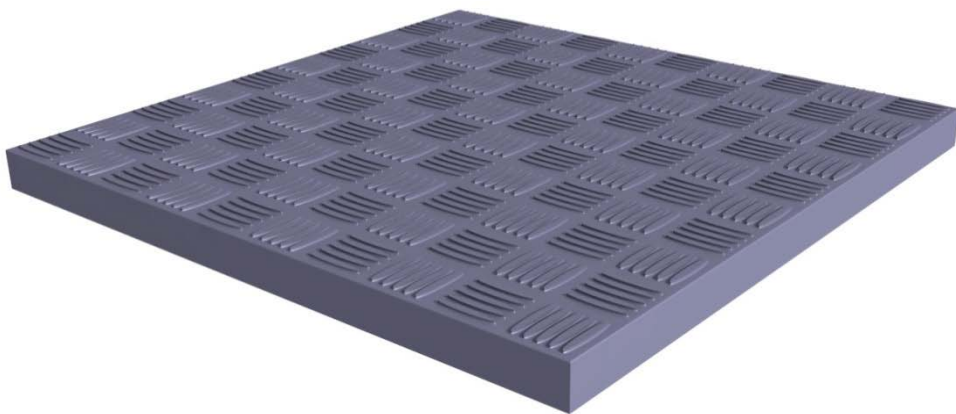
Liknande förslag 3, fast med lutande sidor på ribborna, så att mönstret skapar en sågtandsprofil.



*Figur 5.19 Toppyta förslag 4, sågtandsmönster.*

#### Förslag 5 – Durkplåt

Yta liknande den som ofta syns på aluminiumplåtar.

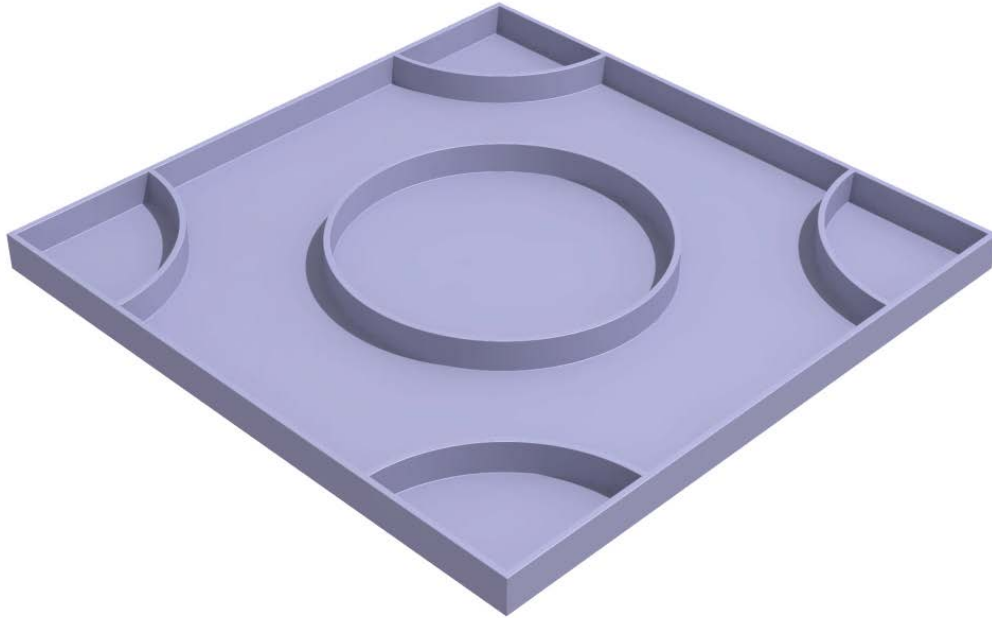


*Figur 5.20 Toppyta förslag 5, durkplåtsmönster.*

#### 5.2.5.4 Utformning av underdel

##### Förslag 1 – Cirkulära ribbor

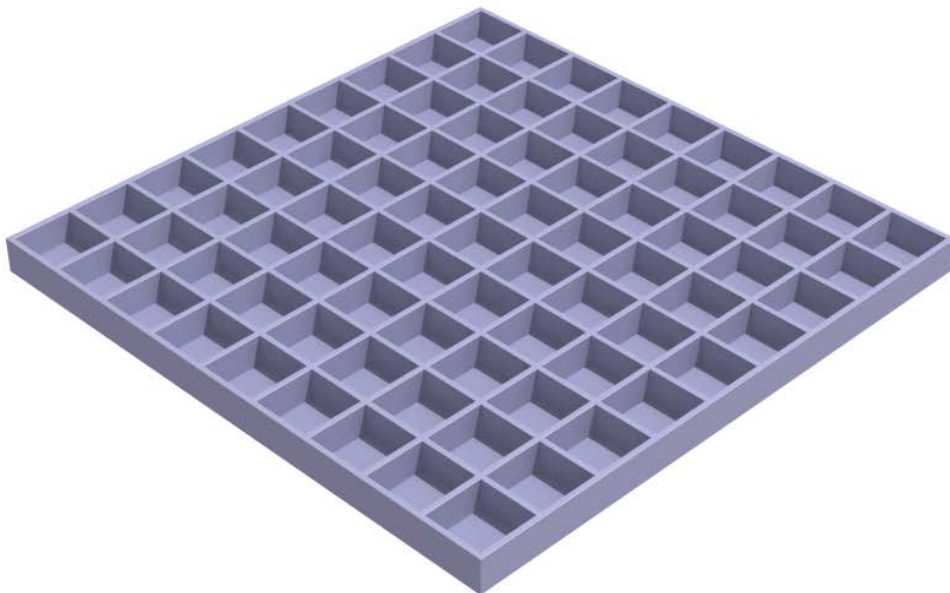
Undersidan består av ribbor som är cirkulära



*Figur 5.21 Underdel förslag 1, cirkulära ribbor.*

##### Förslag 2 – Korsande ribbor

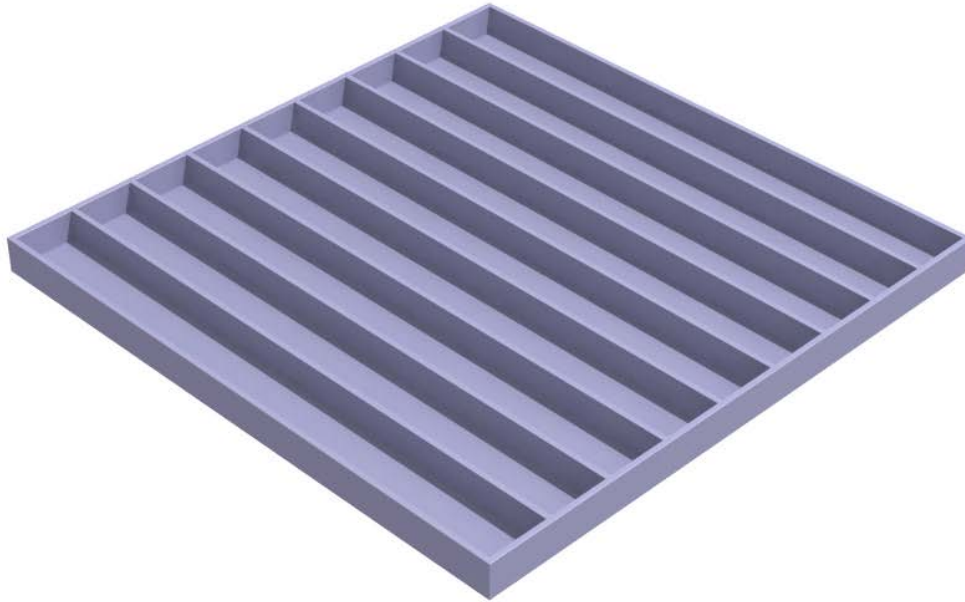
Undersidan består av ribbor som korsar varandra i en rät vinkel mot kanten.



*Figur 5.22 Underdel förslag 2, korsande ribbor.*

### Förslag 3 – Enriktade ribbor

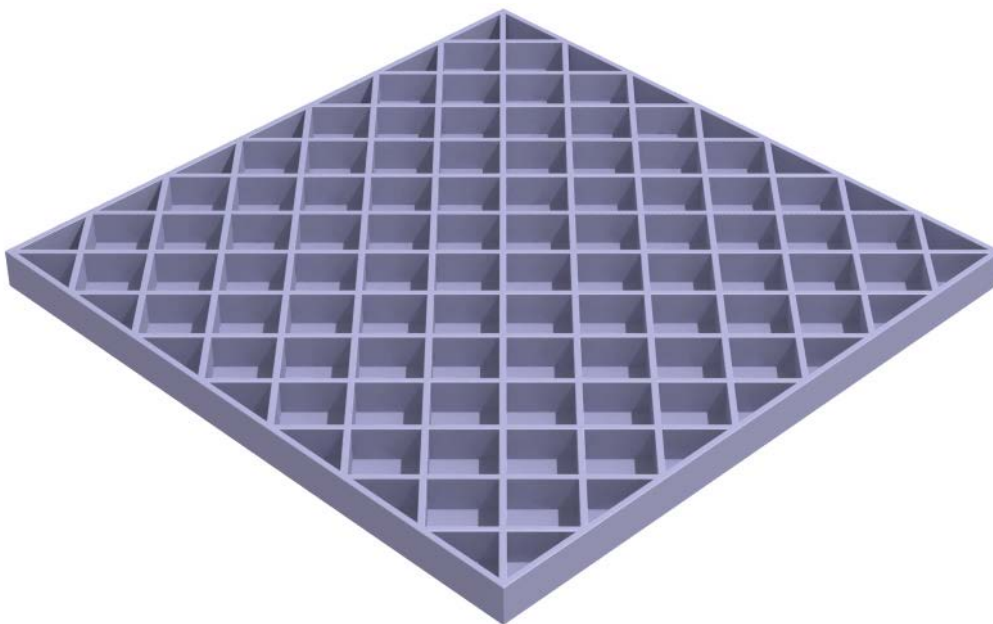
Undersidan består av raka ribbor som endast går i en riktning.



*Figur 5.23 Underdel förslag 3, ribbor riktade åt endast ett håll.*

### Förslag 4 – Vinklade korsande ribbor

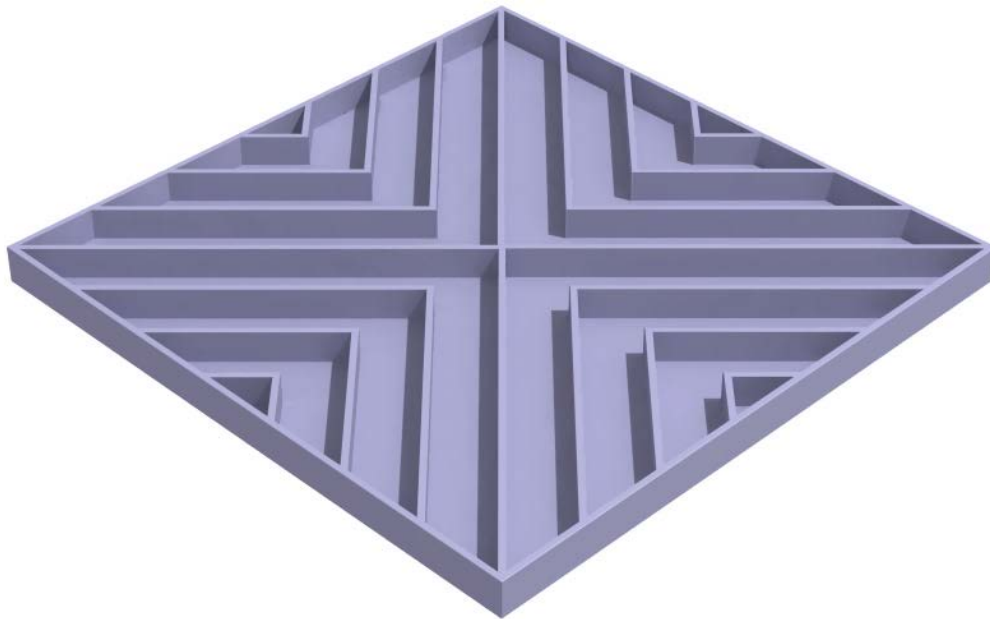
Liknande förslag 2, fast med ribborna roterade 45 grader i förhållande till plattans kanter.



*Figur 5.24 Underdel förslag 4, korsande ribbor med 45 graders vinkel mot kanten.*

### Förslag 5 – Triangelribbor

Undersidan består av ribbor i ett mönster av trianglar.

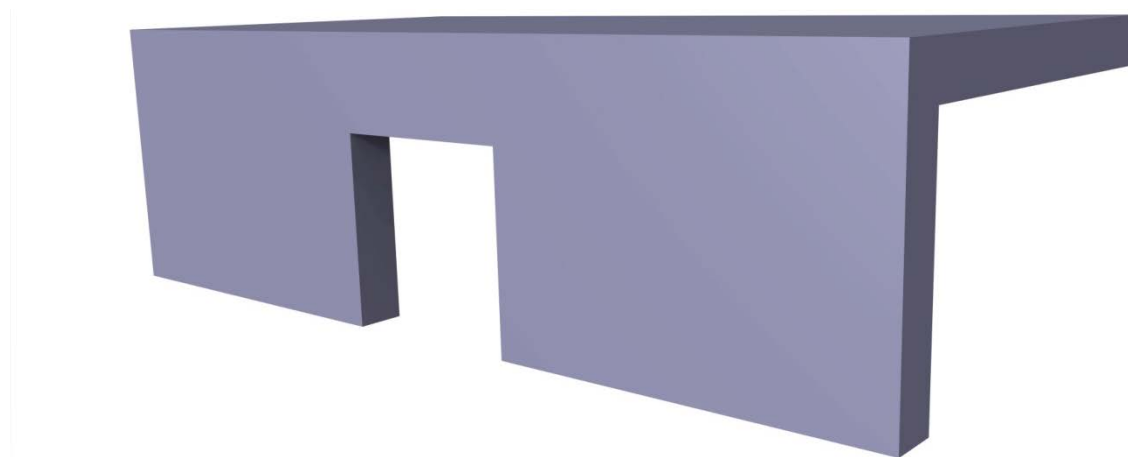


*Figur 5.25 Underdel förslag 5, triangelribbor.*

### **5.2.5.5 Utformning av öppning för kabeldragning**

#### Förslag 1 – Kvadratisk öppning

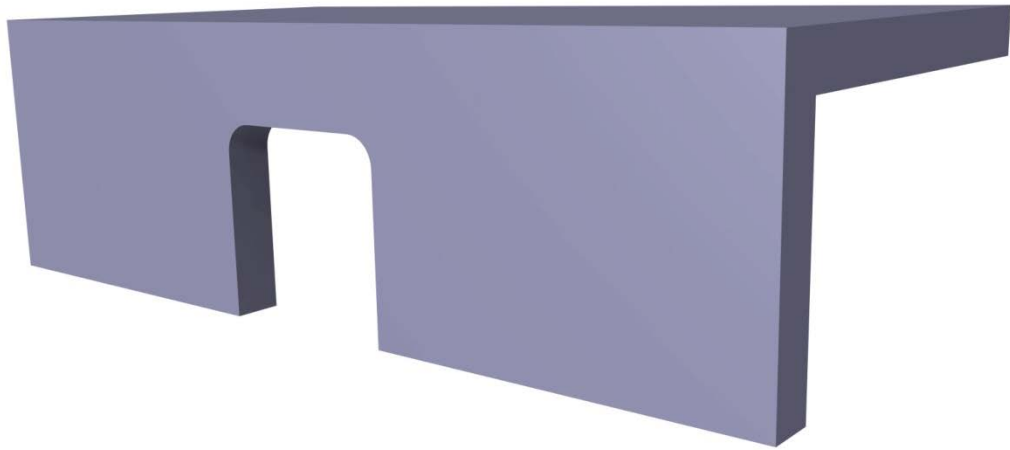
En helt kvadratisk öppning, som alltså är lika hög som bred



*Figur 5.26 Kabelkanalsöppning förslag 1, kvadratisk öppning.*

#### Förslag 2 – Kvadratisk öppning med rundade hörn

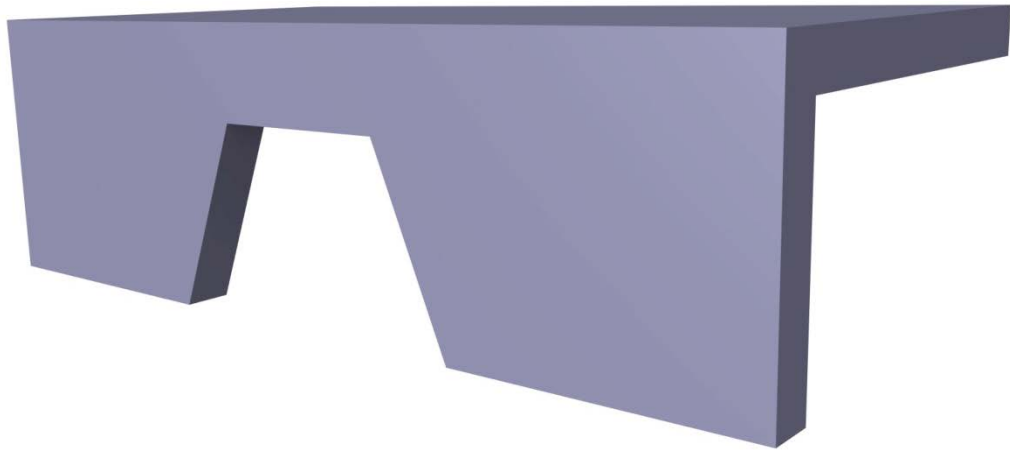
Liknande förslag 1, fast med rundade hörn.



*Figur 5.27 - Kabelkanalsöppning förslag 2, kvadratisk öppning med rundade hörn.*

Förslag 3 – Öppning med lutande väggar

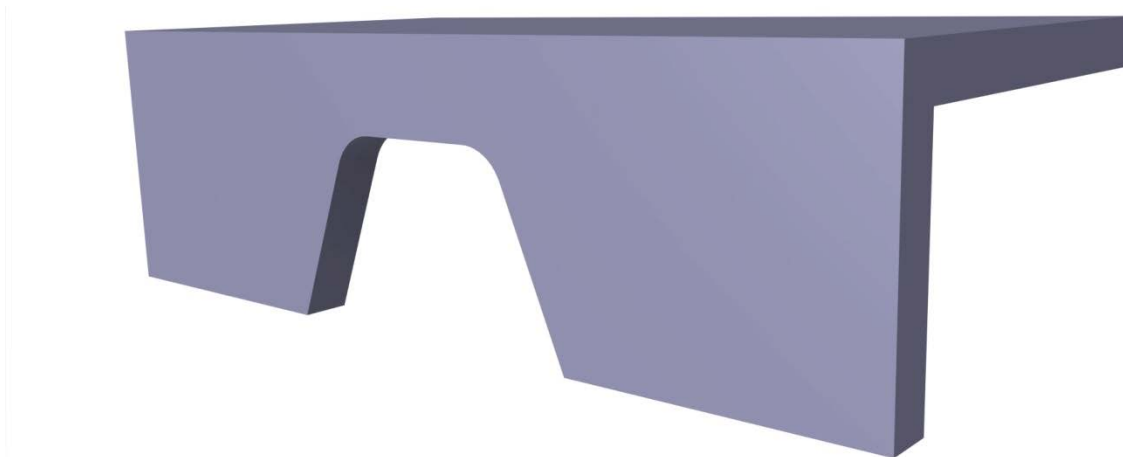
Öppningen är större i botten och smalnar av upptill.



*Figur 5.28 Kabelkanalsöppning förslag 3, öppning med lutande väggar.*

Förslag 4 – Öppning med lutande väggar och rundade hörn.

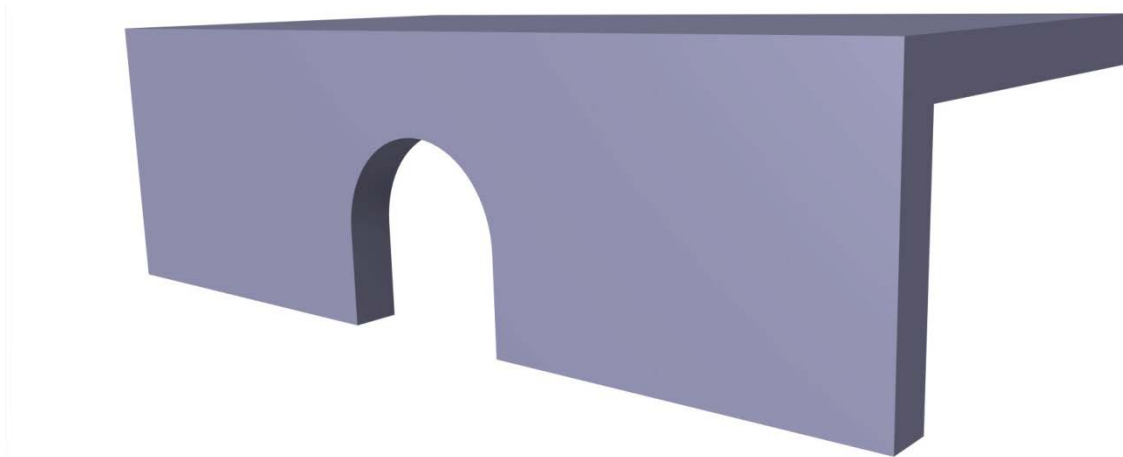
Liknande förslag 3, fast med rundade hörn.



*Figur 5.29 Kabelkanalsöppning förslag 4, öppning med lutande väggar och rundade hörn.*

#### Förslag 5 – Cirkulär öppning

Öppningen har en halvcirkelprofil i sin övre kant.

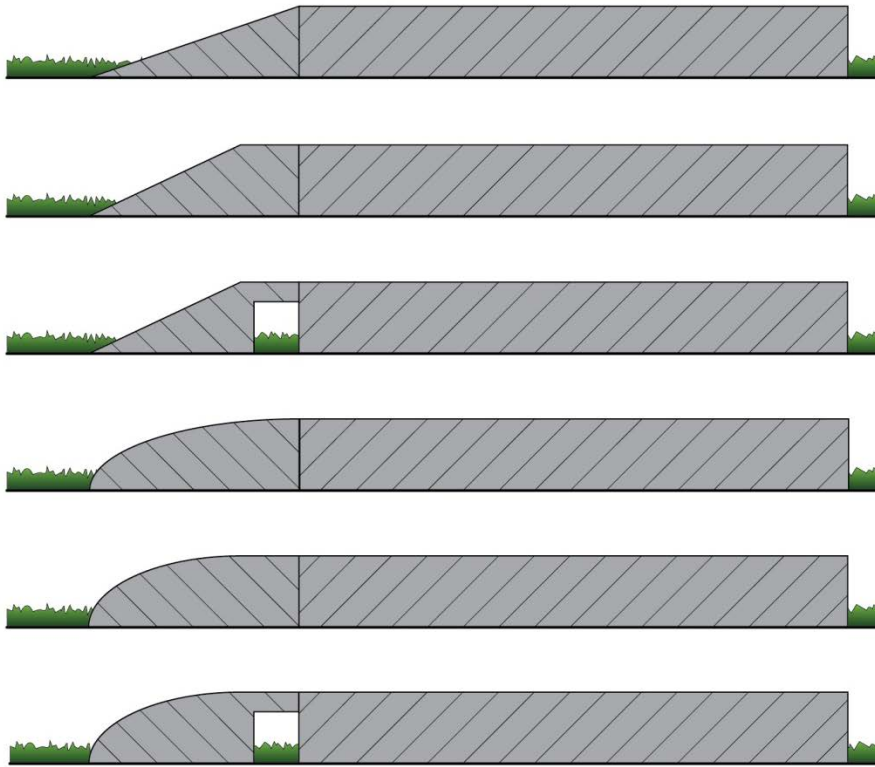


*Figur 5.30 Kabelkanalsöppning förslag 5, öppning med halvcirkelformad profil upptill.*

#### **5.2.5.6 Utformning av kantlist**

Utformningen av kantlisterna konstruerades som en lös modul som kan kopplas på de öppna kanterna, för att tillåta en jämn övergång från markunderlaget till golvplattorna. Förslagen syns nedan i en figur med genomskärning av plattorna och de påkopplade modulerna.





*Figur 5.31 Sex olika förslag på utformning av modul för placering mot plattans sida.*

### **5.2.6 Konceptförslag**

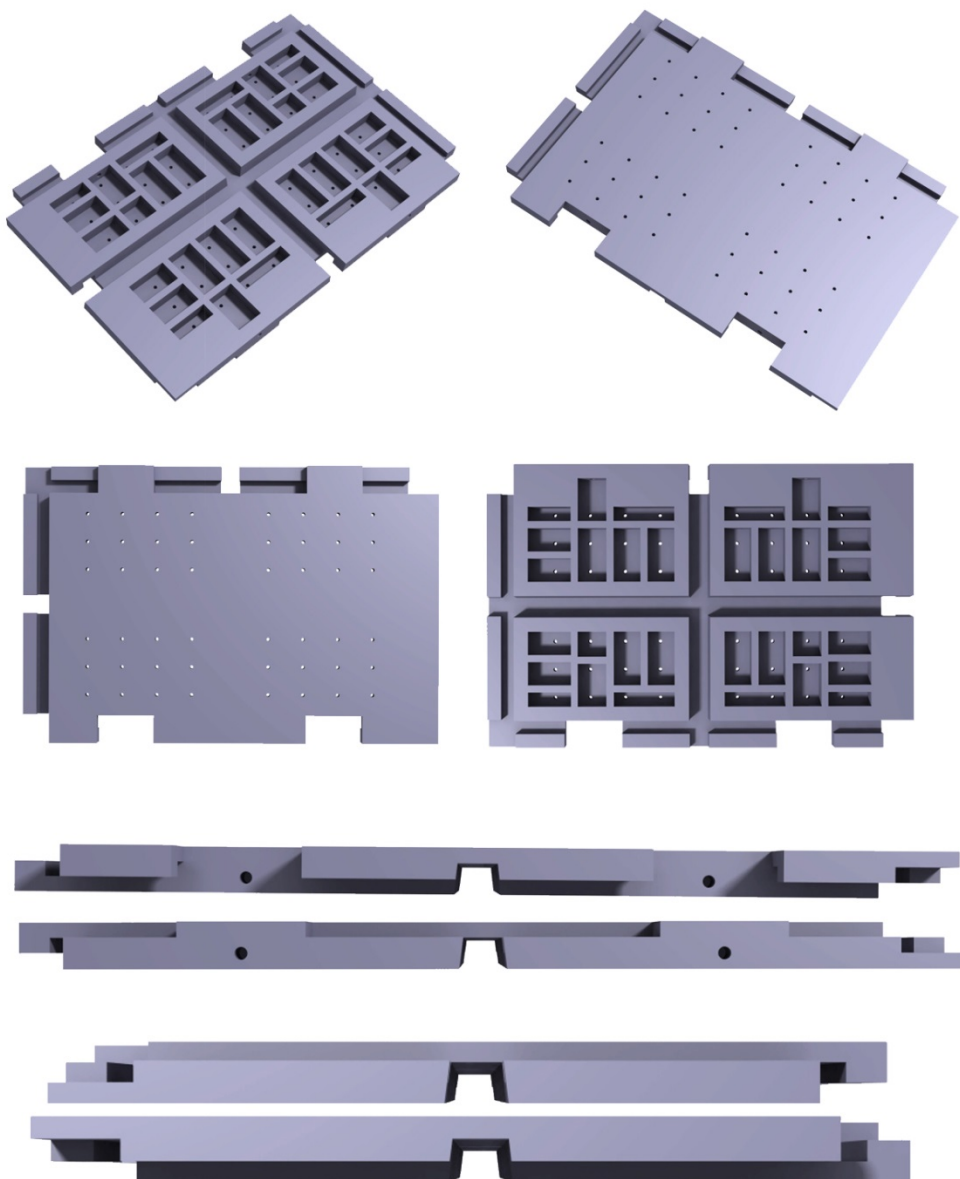
Efter att ha fört en dialog med Annika Boss på Swerea kom insikten om att många av förslagen på lösning till utformning av sammankoppling fick förkastas. På grund av materialets något mjuka karaktär måste sammankopplingen vara stabil och får inte ha för små detaljer. Genom att se hur företaget Replast löst sammankopplingen, togs redan här beslutet att skapa en liknande utformning. Detta för att deras golv är det enda som är tillverkat av liknande material. Även de ribbor som sitter på undersidan av Replast-golven är något tjockare än de dellösningförslag som utformats till detta golv, därmed togs beslutet att göra dessa tjockare i konceptutformningen.

De tre konceptförslagen som skapades hade för avsikt att visa några av de olika dellösningförslagen, som utifrån dialogen med Annika Boss och jämförelsen med Replasts plattor kombinerats med varandra.

Ett beslut om storleken på plattorna togs även i detta skede. Storlek sattes till 40x60 cm, med motiveringen att dessa plattor då enkelt passar på en lastpall, som har måtten 80x120 cm (Åsljungapallen, nd.), och således rymmer fyra plattor i basen. För höjden på plattorna sattes som utgångspunkt 3 cm, med möjlighet att variera efter behov. Anledningen till valet av 3 cm var att det dels skall finnas utrymme för att dra kablar undertill, och med tanke på att en 16-amperes kabel är drygt 15 mm i diameter, valdes att utgå från en profil på 20x20 mm för kabeldragningskanalerna. Då är golvetstoppytan som smalast 1 cm.

### 5.2.6.1 Konceptförslag 1

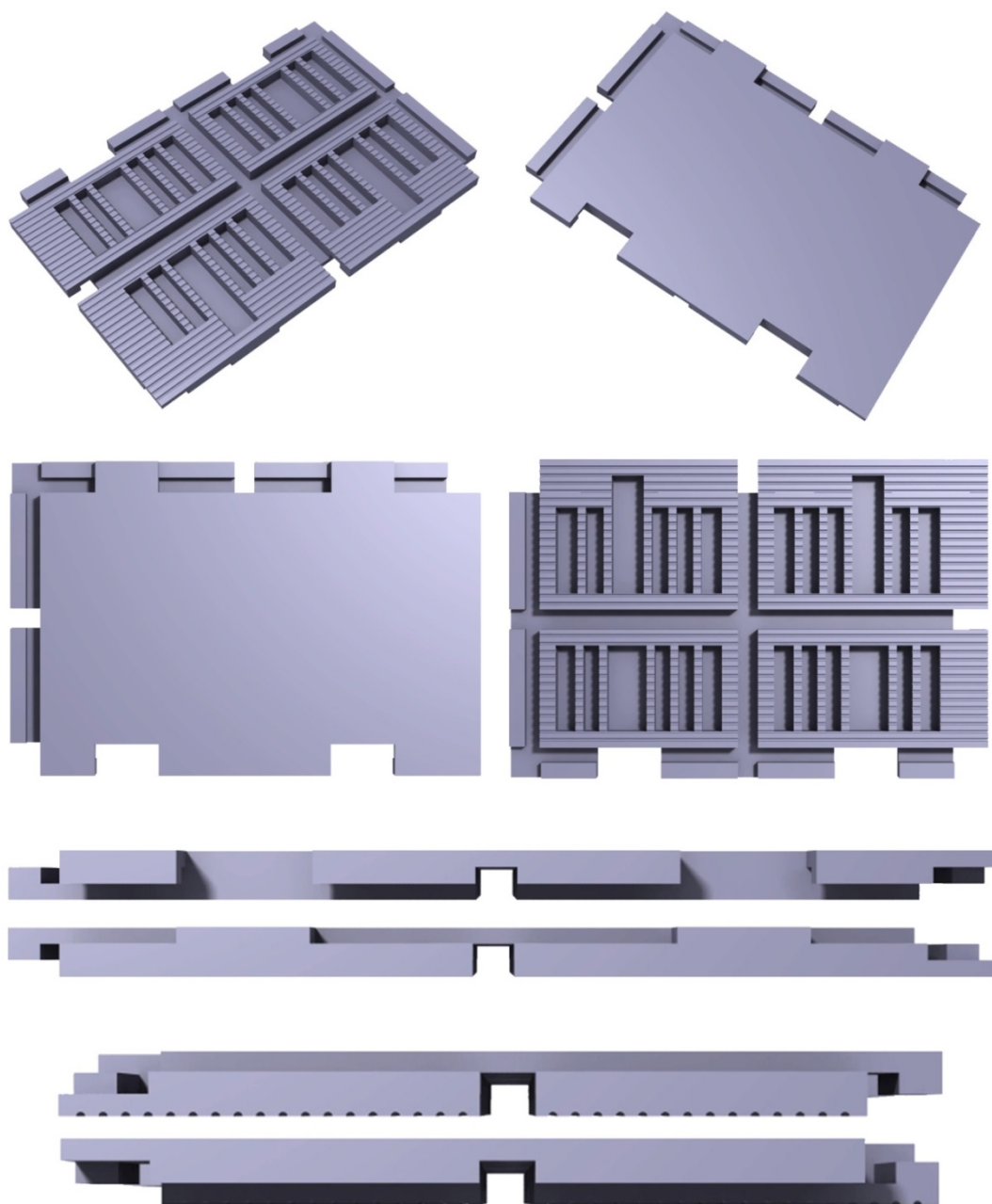
Det första konceptförslaget har ribbor på undersidan som är 1 cm tjocka. De är utplacerade för att få ribborna i två olika riktningar. På ovansidan sitter cirkulära dräneringshål. Det finns möjlighet att med en bult skruva ihop två plattor på långsidorna. Genom att uttag för att skruva ihop dem gjorts, kommer detta förhindra att plattan glider i sidled. Kanalerna för kabeldragning undertill har svagt lutande väggar, där öppningen är som störst i botten av öppningen. Plattans mått är 40x60x3 cm, men på grund av utformningen av sammankopplingen försvinner 4 cm av plattans bredd och längd för plattans totala gångyta, vilket gör att den effektiva gångytan blir 36x56 cm, som alltså är drygt 0,2 m<sup>2</sup>. Den totala volymen för plattan är 4,165 liter, vilket innebär att vikten för plattan (med materialets densitet satt till 1,3 kg/dm<sup>3</sup>) är  $4,165 \cdot 1,3 = 5,415$  kg. Vikten per kvadratmeter blir således knappt 27,1 kg.



Figur 5.32 Framtaget konceptförslag nummer 1.

### 5.2.6.2 Konceptförslag 2

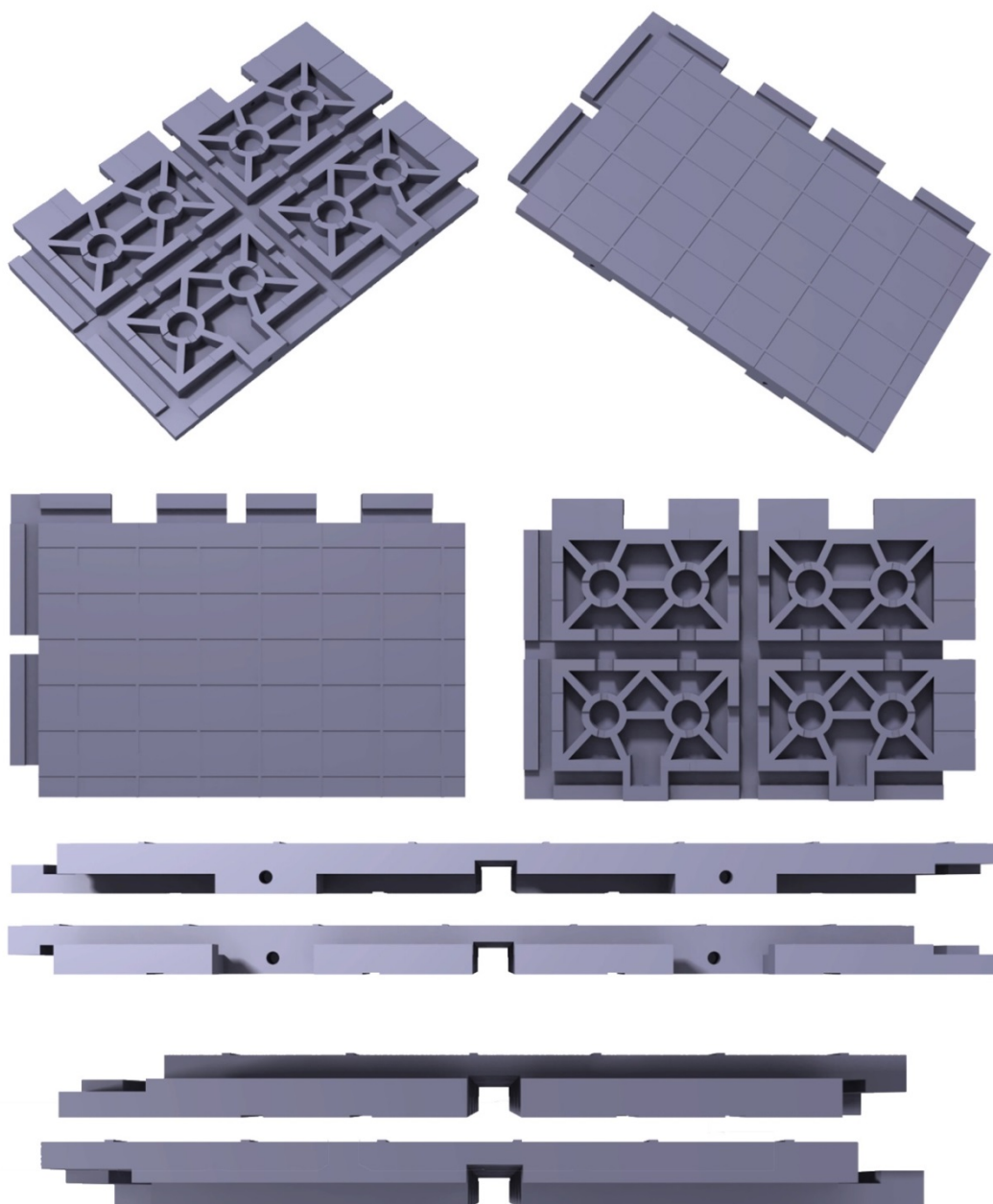
Det andra konceptförslaget har ribbor som går i endast en riktning. Även dessa ribbor är 1 cm tjocka. Detta koncept saknar dränering, och har en helt plan toppyta. Det finns ingen möjlighet att skruva ihop två plattor, men utformningen av långsidorna gör att även detta förslag inte går att förflytta i sidled. Kanalerna för kabeldragning har en profil som är helt kvadratisk. På hela undersidan sitter mindre kanaler som tillåter vatten att rinna under plattorna. Måtten på plattan är likadant som konceptförslag 1. Den totala volymen för plattan är 4,101 liter, vilket ger en vikt på  $4,101 \cdot 1,3 = 5,331$  kg. Vikten per kvadratmeter blir således knappt 26,7 kg.



Figur 5.33 Framtaget konceptförslag nummer 2.

### 5.2.6.3 Konceptförslag 3

Det tredje konceptförslaget har ribbor som utgår från cylinderformer, vilka är sammankopplade med raka ribbor i olika vinklar. Toppytan har mindre ribbor som i ett rutnät sticker upp för att ge ökat fäste. Det finns möjlighet att skruva ihop plattorna längs långsidorna med en bult, men till skillnad från konceptförslag 1 är uttagen för hålen placerade på motsatt sida, vilket gör att gångytan blir helt rektangulär. Kanalerna för kabeldragning har, liksom i konceptförslag 3, en helt kvadratisk profil. Det finns kanaler som tillåter vatten att rinna under plattan, men de är färre än i förslag 2, och går i fler riktningar. Volymen på denna platta är 4,044 liter, vilket ger en vikt på  $4,044 \cdot 1,3 = 5,257$  kg. Vikten per kvadratmeter blir således knappt 26,3 kg.



Figur 5.34 Framtaget konceptförslag nummer 3.

## 6 KONCEPTVAL

### 6.1 Metod

När de tre konceptförslagen hade färdigställts utvärderades de främst utifrån tillverkningsbarhet. Detta gjordes på Swerea IVF, i samråd med projektledare Annika Boss samt forskningsingenjör Thomas Sjöholm. De kunde ge kritik på de olika koncepten utifrån utformningen av de olika dellösningarna, både utifrån hur hållbara de ansågs vara, samt hur väl anpassade de var för lämplig tillverkningsmetod. De delar av koncepten som inte var beroende av dessa kriterier lämnades öppna, och fick beslutas om utifrån andra kriterier, dels estetiska, dels utifrån kontroll mot kravspecifikation.

När utformningen av plattan var helt klar utformades även en kantlist. Detta gjordes först i detta skede på grund av att utformningen av plattans sammankoppling var tvungen att fastställas innan kantlistens utformning kunde göras. Dock lades inte mycket tid på utformningen av denna detalj, då det i huvudsak var plattans utformning som ansågs vara mest angelägen.

### 6.2 Resultat

#### 6.2.1 Utvärdering på Swerea

Under mötet på Swerea fastslogs att den mest lämpliga tillverkningsmetoden för en produkt av denna karaktär är formsprutning. I och med att materialet är relativt mjukt kommer troligen ytan precis ovanför kabelkanalerna medföra att plattan blir böjlig. Detta är dock inte nödvändigtvis till dess nackdel, då det kan vara en bra egenskap vid ojämnt underlag.

Det togs ett beslut att använda ribbor av den karaktär som är visualiserat i konceptförslag 3 – detta för att ha ribbor som går åt så många håll som möjligt, vilket ger en ökad hållbarhet. Dock skulle antalet ribbor öka, samtidigt som de kunde göras aningen smalare. På så vis kommer plattan få en kortare avsvälningstid, och det kommer gå snabbare att tillverka dem. Vidare beslutades att plattorna inte skulle vara möjliga att montera ihop med bultar. Materialet kommer troligen slitas för mycket av detta och kommer så småningom gå sönder.

Materialet har en relativt hög friktion, vilket är bra, då den är anpassad för gångtrafik. Det är dock ingen dålig idé att ha någon form av mönster på ytan, för att ytterligare minska risken för halka. Hur detta mönster bör se ut är dock en fråga om tycke och smak, då det går att göra precis hur man vill, eftersom man skapar gjutformar med denna yta inbyggd. Samma sak gäller med dräneringshål, som i princip kan ha vilken form som helst.

I övrigt togs inga väsentliga beslut under mötet.

#### 6.2.2 Slutgiltigt val av koncept

Valet av sammankopplingsanordning var redan gjort, utformningen av ribborna på undersidan gjordes i samråd med Swerea. Tjockleken på ribborna sattes till 6 mm. Måtten på plattan var fastslagen till 400x600x30 mm.

Valet av utformningen av dräneringen föll på att ha cirkulära hål på ovansidan. Motiveringen till detta var att inga av de övriga dellösningarna var mer tillfredsställande. Att ha

dräneringen i plattornas kanter fungerar inte med valet av sammankoppling, att ha lutande ytor på plattan skulle medföra en ökad risk för att halka eller snubbla, och att ha nedsänkta ribbor skulle medföra att det kommer vara för tunt på vissa ställen hos plattan, i synnerhet över kanalerna för kabeldragning. Att hålen görs just cirkulära är till stor del en estetisk fråga, men det har också att göra med att man på så vis undviker möjligheten för sprickbildning, som kan uppkomma i kanter i till exempel ett hål med kvadratisk profil. Placeringen av dräneringshål valdes utifrån undersidans utseende, där dräneringshål helt enkelt placerades mellan ribborna på undersidan.

Som toppyta valdes att ha ett mönster med cirklar jämnt utplacerade över plattan, förutom i kanterna på en kortsida och en långsida. Där gjordes istället en rak upphöjning. Detta gör att när plattorna kopplas ihop erhålls ett mönster med inramade cirklar. Valet av cirkelmönster grundade sig främst i att det förhindrar glid i alla riktningar, till skillnad från till exempel ett mönster med tvärgående ribbor som endast ger upphov till mindre glid i en riktning. Valet av cirklar uppfyller således bättre krav nummer 5 i kravspecifikationen (är halkfri). Upphöjningen av såväl cirkelmönstret som den raka upphöjningen är 2 mm, vilket gör att plattans totala höjd är 32 mm.

I och med att möjligheten att skruva ihop plattorna försvann, skapades en ny lösning för att förhindra att plattorna glider sinsemellan, en funktion som ansågs viktig, med tanke på att kabelkanalerna måste ligga rakt mot varandra. Lösningen utformades med nedsänkningar och uppstickande delar i sammankopplingsanordningen, så att plattorna kan passas in. Dess nedsänkningar och upphöjningar gjordes 5 mm höga/djupa.

Kabelkanalerna valdes att göras som i konceptförslag 1, med något lutande öppning. I basen blev öppningen 24 mm, jämfört med 20 mm i toppen. Anledningen till valet av denna del-lösning var att det tillåter bredare/ fler kablar, samt att del-lösningen gav bäst vikt-reducering.

Kantlisten skapades genom att utgå ifrån sammankopplingsanordningen. Genom att kopiera denna även för plattan kunde lister skapas; en som placeras med sammankoppling under plattan, och en som placeras med sammankoppling över plattan. Under listen skapades en kanal för kabeldragning i dess längdriktning.

Val av namn på konceptet blev *Återgången*, då detta sammanfattar både produktens funktion, samt materialets ursprung, att produkten är tillverkat av material som har återinförts i produktion.

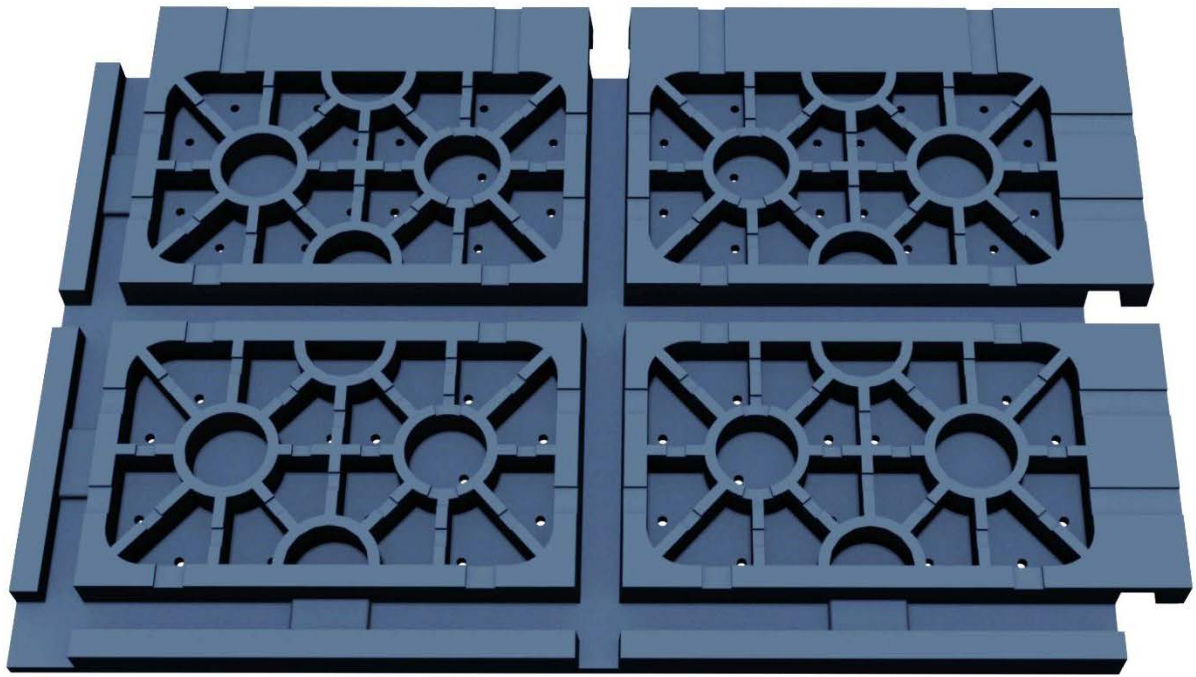
## 7 SLUTRESULTAT

### 7.1 Återgången

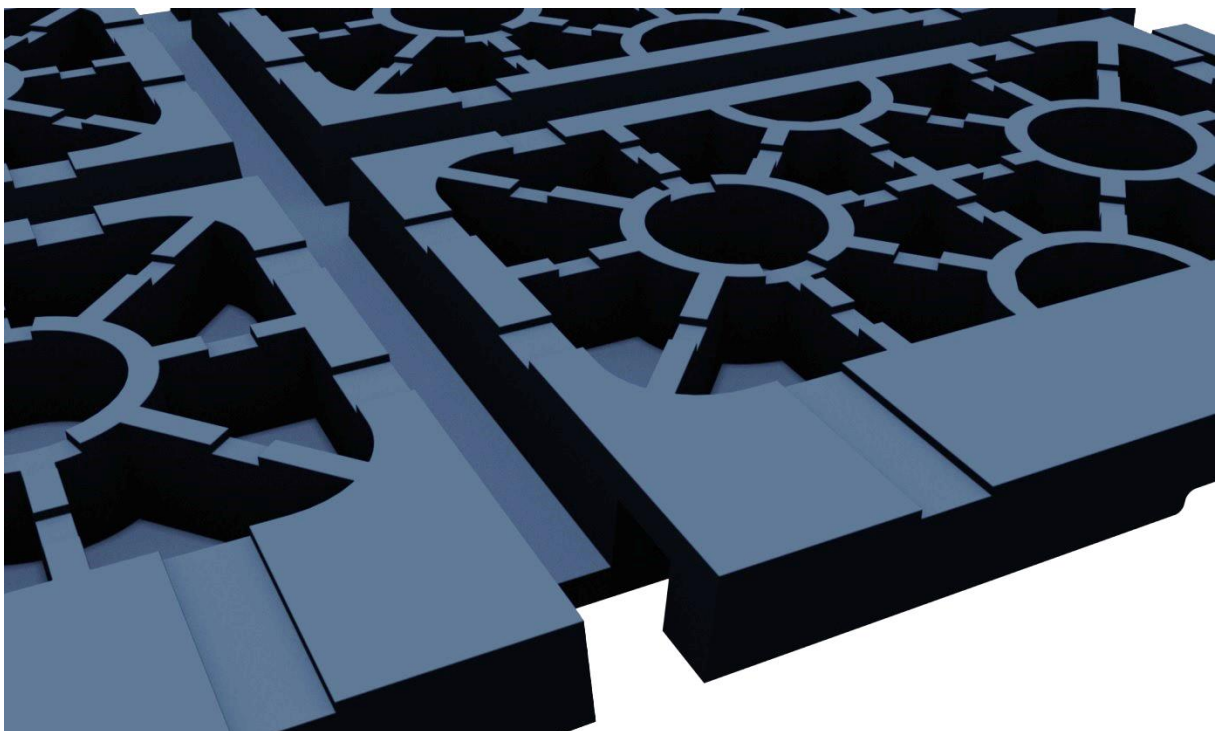
Det slutgiltiga konceptet blev en golvplatta med måtten 400x600x32 mm. I renderingarna som presenteras i detta kapitel har plattorna givits en mörkgrå färg. Det kan dock vara värt att notera att färgen på en platta tillverkad av detta material kommer variera med innehållet i materialet.



*Figur 7.1 Perspektivbild på golvets ovansida. På bilden syns cirkelmönstret, dräneringshålen, ingången till kabelkanaler samt spåren för sammankoppling. I upphöjningen av spåren syns även de små nedsänkningar som skall förhindra att plattorna glider i sidled.*

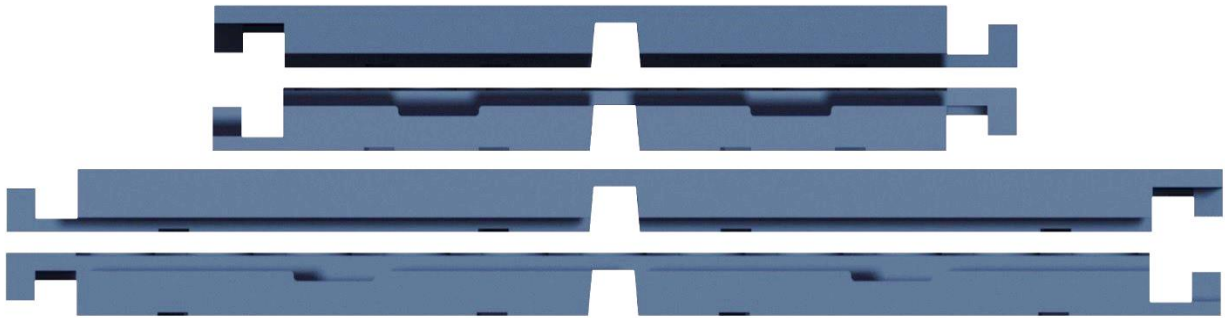


*Figur 7.2 Perspektivbild på golvetts undersida. Bilden visar stödribbornas utformning, kabelkanalerna, spåren för sammankoppling, dräneringshålen samt dräneringskanalerna som tillåter att vatten rinner undan. I spåren syns även de upphöjningar som förhindrar sidoförflyttning av plattorna.*

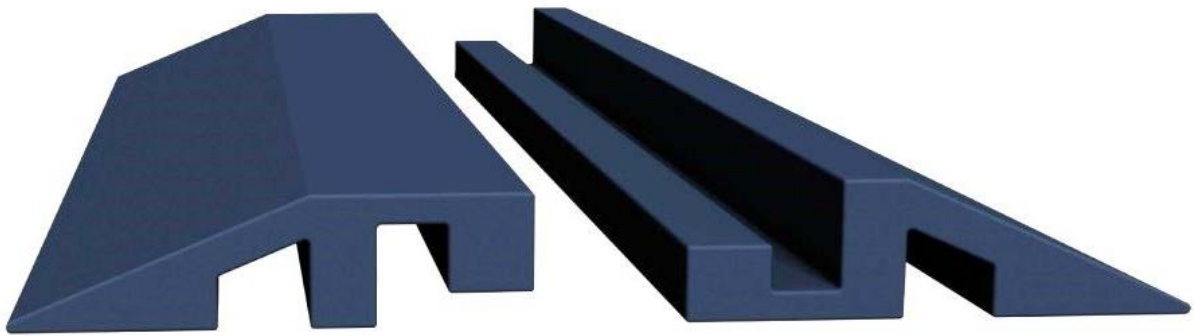


*Figur 7.3 Närbild på dräneringskanaler som tillåter vatten att rinna mellan hålrum och plattor, samt kabelkanalen. En tydligare bild av stödribbornas utformning.*





*Figur 7.4 Profilbild över gångplattans fyra sidor. Överst i bild är de två kortsidorna och undertill de två långsidorna. I bilden framgår tydligt kabelkanalernas placering i mitten på varje sida, samt utformningen av sammankopplingsfästen.*



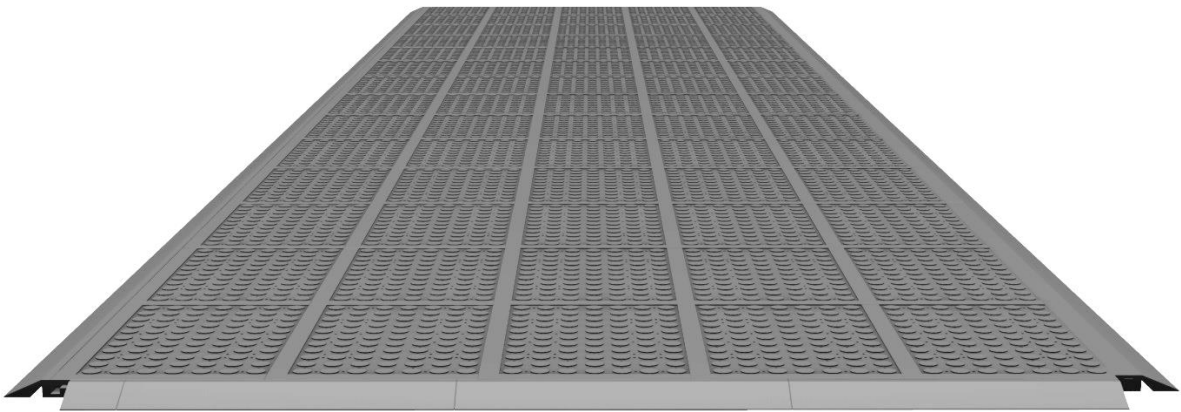
*Figur 7.5 Perspektivbild på de två typer av kantlist som underlättar på- och avstigning på golvplattorna. De främre genomgående hålen tillåter ytterligare kabeldragning.*



*Figur 7.6 Perspektivbild på tre sammankopplade plattor med kantlist och illustration av kabelkanalens funktion.*



*Figur 7.7 Perspektivbild på en platta med de två olika typer av kantlist monterade på varsin sida samt kabelkanalens funktion.*



*Figur 7.8 Perspektivbild på det rutnmönster som bildas av flera sammankopplade plattor till en större yta, samt visualisering av kantlister monterade på flera sidor. Totalt består den av 14x5 plattor, vilket blir knappt 14 m<sup>2</sup>.*

## **7.2 Utvärdering av konceptet**

Utvärderingen av Återgången gjordes genom att jämföra den med två andra liknande produkter; det danska företaget Ikadans golvplatta *IKA Floor* av polypropen samt det tjeckiska företaget Replasts golvplatta *Interior plate small* av återvunnen PVC. Anledningen till att dessa två exempel valdes är att IKA Floor är det golv LPS använder och hyr ut till många av de större festivalerna i Sverige idag, samt att Replast använder samma typ av material som i Återgången. Replasts platta är även den av deras produkter som enligt beskrivning från deras hemsida stämmer bäst överens med både Återgången och IKA Floor och dess tänkta användningsområden, som till exempel placering på gräs vid konserter.

Utvärderingen har gjorts utifrån åtta jämförbara kriterier som valts med avseende på vilket fokus utvecklingen av golvplattan har haft i detta projekt.

## Vikt

Den totala volymen för Återgången blev 3,800 liter per platta. Det innebär alltså att vikten för en platta blir  $3,800 \cdot 1,3 = 4,940$  kg. Den effektiva gångytan blev 36,5x56,5 cm, vilket blir drygt 0,206 m<sup>2</sup>. Vikten för plattan per kvadratmeter blir således  $4,940/0,206 = 23,98$  kg/m<sup>2</sup>. Interior plate small har en effektiv gångyta på 56x76 cm, vilket motsvarar 0,4256 m<sup>2</sup>. Vikten för en platta är 10,2 kg, och alltså blir vikten för plattan per kvadratmeter  $10,2/0,4256 = 23,97$  kg/m<sup>2</sup>. Sätter man dock Återgångens tjocklek i relation till Interior plate small, som är 22 mm tjock ser man att vikten på Återgången, som är 32 mm tjock, är lättare i förhållande till tjocklek. IKA Floor-plattorna är 50x50x har en vikt på 6 kg/m<sup>2</sup>.

## Pris

IKA Floor kostar mellan 300-400 danska kronor per platta, vilket blir 1200-1600 kronor per kvadratmeter. Replast har inga standardpriser på sina plattor, och har inte mer information att lämna ut än att de tar betalt per vikt, och att priserna varierar från kund till kund (Tēt'álová, 2013). Priset för Återgången är även det okänt, men det är en trolig uppskattning att kommer vara likvärdigt det som Replast tar för sina produkter. Lika troligt är att priset för IKA Floor är högre än för Återgången och Replasts platta.

## Möjlighet att dra kablar under platta

Återgången har konstruerats med möjligheten att dra kablar undertill. Denna funktion saknas för Interior plate small. Det finns möjlighet att dra kablar under IKA Floor, men stora kablar kan endast dras längs kantlisterna.

## Dränering

Återgången har hål för dränering på ovansidan. Detta attribut saknas för Interior plate small, men för IKA Floor finns det viss dränering i kantmötena.

## Transport

Återgången och Interior plate small har mått som gör att de med fördel kan placeras på en lastpall med standardmått (120x80 cm). IKA Floor har måtten 50x50 cm, och dessa plattor är därför inte ultimata att placera på en sådan pall.

## Flexibilitet

Återgången är extra böjlig, till följd av kabelkanalen. Detta gör att den passar bra för ett ojämnt underlag. Även Replasts platta har viss böjlighet, men är jämnt tjock längs hela plattan. IKA Floor är den som är minst flexibel, på grund av att den är tillverkad av ett styvare material.

## Hållbarhetsperspektiv tillverkning

Både Återgången och Replasts platta tillverkas av återvunnen PVC, medan IKA Floor är tillverkad av jungfrulig polypropen.

## Hållbarhetsperspektiv återvinning

Det saknas rutiner för att återvinna produkter av redan återvunnen PVC, och det finns en risk att dessa produkter i slutändan måste eldas upp. Även om IKA Floor eldas upp, ger denna förbränning upphov till mindre farliga utsläpp.

<b>Egenskap</b>	<b><i>IKA Floor</i></b>	<b><i>Interior plate small</i></b>	<b><i>Återgången</i></b>
<b>Vikt</b>	6 kg/m <sup>2</sup>	23,97 kg/m <sup>2</sup> (22 mm tjock)	23,98 kg/m <sup>2</sup> (32 mm tjock)
<b>Pris</b>	Ca 1200-1600 kr/m <sup>2</sup>	N/A	N/A
<b>Möjlighet att dra kablar under platta</b>	Små kablar	Nej	Stora kablar
<b>Dränering</b>	Finns i kanterna	Nej	Finns över hela toppytan
<b>Transport</b>	Mått 50x50 cm; ej optimerad för transport	Mått 60x80 cm; optimerad för transport	Mått 40x60 cm; optimerad för transport
<b>Flexibilitet</b>	Liten	Stor	Störst
<b>Hållbarhetsperspektiv tillverkning</b>	Tillverkad av ny polyeten	Tillverkad av återvunnen PVC	Tillverkad av återvunnen PVC
<b>Hållbarhetsperspektiv återvinning</b>	Förbränning ger utsläpp av koldioxid	Förbränning ger utsläpp av såväl koldioxid som andra skadliga material	Förbränning ger utsläpp av såväl koldioxid som andra skadliga material

Tabell 7.1 Jämförelse mellan IKA Floor, Interior plate small och Återgången

Sammanfattningsvis står sig Återgången bra mot de två övriga. Dess största fördelar finns i designen, som både tillåter dragning av tjocka kablar undertill samt dränering vid regn, vilket de andra plattorna inte gör. Dessutom är det ur hållbarhetsperspektiv bra att den tillverkas av ett återvunnet material. Dess största nackdel, jämfört med de andra golven, är dess höga vikt, som visserligen är något bättre än det alternativ som är tillverkat i samma material, Interior plate small.

Vad gäller rengöring av golvplattorna görs detta lämpligen precis som de plattor LPS använder sig av idag (IKA Floor), med hjälp av högtryckstvätt och vid behov bilschampo. Även många andra tillverkare av eventgolv rekommenderar denna typ av rengöring, och då Återgångens utformning inte har detaljer som är mer komplicerade än sina konkurrenter är denna metod även fullt duglig för Återgången.

Då det ryms fyra plattor i basen av en lastpall med standardmått, och plattan är 32 mm i tjocklek och väger 4,94 kg kommer en lastad pall med totalt en meters höjd på det lastade materialet bestå av 31 lager. Den totala vikten på lasten blir då strax över 600 kg, och kan placeras ut i en yta om 25,5 m<sup>2</sup>.

## 8 DISKUSSION

Resultatet av arbetet i detta projekt blev en golvplatta för utomhusbruk. Genom de många begränsningarna den återvunna PVC-plasten har, såsom att den kan innehålla skadliga tillsatser, är av lägre kvalitet än jungfrulig PVC och varken bör exponeras för låg kyla eller hög värme eller långvarig UV-strålning, valdes detta som den bästa tillämpningen. Visserligen är det en produkt som faktiskt periodvis utsätts för UV-strålning när den används, och på vissa sätt är plattan givetvis inte exemplarisk. Dock är plattan resultatet av ett problem som kan anses vara mycket större – högarna av förbrukad PVC som idag växer på deponihögarna. UV-strålningen är heller inte ett jättestort problem, och med tanke på att det bland annat tillverkas vägkoner av materialet får det anses vara en mindre viktig begränsning, varför det som kriterium endast viktades med ett minuspoäng under urvalsfasen i projektet.

Valet av tillverkningsmetod blev formsprutning, inte bara för att det passade plattans utformning bra, utan för att det även är en passande metod för just PVC.

När det kommer till själva utformningen av plattan är det nära till hands att jämföra med likvärdiga produkter. Som nämnt tidigare har denna platta svårt att stå sig rent viktmässigt gentemot plattor som är tillverkade av lättare material, såsom PP och PE. Vikten måste dock inte alltid vara en nackdel, då det innebär ett stabilare golv. Till Återgångens fördel finns det detaljer i dess design som saknas på andra plattor, bland annat dräneringen, möjligheten att dra kablar under samt dess faktiska storlek, som underlättar för transport. Dessutom gör materialets mjukhet att plattan är flexibel, och passar bra att placera på ojämnt underlag.

En kontroll mot kravspecifikationen visar att de flesta kraven och högt viktade önskemålen är uppfyllda. Som sagt är det svårt att uppskatta vad priset för produkten kommer bli, därmed är det svårt att kontrollera huruvida kravet ”Billigare alternativ än dagens lösningar” är uppfyllt eller inte.

Återgången representerar möjligheten att återanvända material som annars hade hamnat på deponi. Förutom att färgen möjligen ger ett intryck av att produkten faktiskt kommer från återvunnet material har inga andra detaljer för produkten gjorts för att på något vis uttrycka detta, vilket man ofta annars kan finna hos produkter av återvunnet material.

Golvplattan är konceptuell, vilket bland annat innebär att det går att arbeta vidare med plattan. I detta projekt har till exempel inga djupare analyser av tillverkningskostnader och slutgiltigt pris gjort, någonting som skulle vara intressant att undersöka vid en eventuell vidareutveckling. Nästa steg i utvecklingen av plattan skulle även lämpligen vara att testa plattans egenskaper, exempelvis genom att skapa en prototyp, och rent experimentellt undersöka hur väl den står sig mot liknande produkter.

Vidare är ett stort problem att det idag inte finns några rutiner för hur man skall hantera produkter av återvunnen PVC, när de i sin tur skall återvinnas. Om det hade funnits, och det inte fanns risk för att produkten i slutändan ändå skulle eldas upp, skulle produkten troligen vara mer attraktiv, inte minst för till exempel företag med en stark miljöprofil. Man kan göra antagandet att det till stor del är just företag som profilerar sig som miljömedvetna som

generellt skulle kunna tänkas vara intresserade av att använda produkter av återvunnet material. Fortsättningsvis är det då inte långt bort att anta att samma företag också har en stor medvetenhet när det kommer till slutet av en produkts livscykel.

Däremot, med tanke på att den är tillverkad av enbart samma material, finns det trots allt goda möjligheter att ta tillvara på materialet om det skulle komma nya rutiner. Ett möjligt scenario för en vidareutveckling av konceptet som affärsmodell, skulle kunna vara att företaget ser över produkten under dess hela livscykel. Det vill säga från tillverkningen till återvinningen. Att företaget som tillhandahar produkten alltså i ett avtal med företaget som köper in och brukar produkten, även lovar att se till att den återvinns på rätt sätt. Det är som redan nämnt inte fysiska svårigheter i att återvinna produkten på nytt, utan snarare logistiska. Skulle då det tillverkande företaget vara beredda att sköta insamling av de kasserade golvplattorna skulle således den problematiken gå att lösa.

Det finns ytterligare problem som bör beröras, och det innefattar samtliga produkter som skulle kunna komma att tillverkas av detta material. Det är att plasten som känt kan komma från många olika kablar, som kan ha en stor variation i sitt innehåll. Det kan även hända att kablar som är tillverkade innan att ett förbud införts kommer med bland andra kablar. Problematiken i detta är att det finns svårigheter i att veta vilka tillsatser som finns i det färdiga granulatet, om det inte finns någon kontroll på de kablar som används. Det kan rent av vara så att den återvunna plasten innehåller material som räknas som farligt avfall, och i så fall inte är tillåten att använda igen i produktion. Detta är någonting som skulle gynna Stena att få kontroll över, så att de kan undvika problem med att leverera material som används i produkter som i slutändan innehåller hälsovådliga ämnen. Genom att införa en kontroll över vilka kablar som kommer vart ifrån, och vad de innehåller, skulle denna problematik kunna undvikas. Större kontroll av innehållet i de olika kablarna skulle även tillåta stena att kunna leverera granulat som kommer från samma typer av kabel och därmed leverera granulat med olika egenskaper, vilket idag inte är fallet. Det finns en risk idag att materialet som levereras varierar från gång till gång, då det ena gången kan vara en stor mängd kablar som innehåller en typ av material med en viss egenskap och vissa tillsatser, och nästa gång kanske innehålla plaster från kablar med helt olika egenskaper och tillsatser.

I allmänhet är det en ganska stor del av ansvaret som faller på Stena, när det kommer att se till att det faktiskt går att leverera produkter med godkänt innehåll, och då Stena redan idag tillverkar bland annat vägkoner av detta material finns det uppenbarligen någon form av kontroll, vilket innebär att det finns goda chanser att tillverka även golvplattor av samma material.

Som det ser ut finns stora möjligheter att få användning av en stor del av det material som annars hade lagts på deponi. För en yta om 100x100 meter som skall täckas, som alltså är 10 000 m<sup>2</sup>, går det åt nära 240 ton plast. Det finns med andra ord stor potential i produkten, i det avseende att materialet får ett andra liv. Vidare finns det säkerligen användningsområden där golvplattan skulle kunna användas under en längre tid, såsom till exempel i stall. Genom att finna flera användningsområden för plattan, inte bara för helt temporärt bruk, går det således att tillvarata åtskilliga fler ton av materialet.

## 9 SLUTSATS

Efter mycket arbete valdes slutligen att utveckla en golvplatta. Det var främst materialets många begränsningar som ledde fram till detta val. PVC är ett material som är förknippat med många svårigheter, och utmaningen med projektet har främst legat i att på bästa möjliga sätt kunna använda dessa begränsningar till att vända svårigheterna med materialet till någonting positivt.

Då det idag finns mycket få riktlinjer för hur ett projekt av denna karaktär bör eller kan utformas har många metoder skapats under arbetets gång. Det har bland annat inneburit att mer energi än i traditionella produktutvecklingsprocesser har lagts på metodik. Vanligen börjar man även ett produktutvecklingsprojekt med ett behov som utgångspunkt, och arbetar sedan med att försöka tillfredsställa detta behov. Detta projekt har istället utgått från ett material, och utifrån dess begränsningar försökt finna ett område där det passar, och inom detta område identifiera eventuella behov.

Den mest värdefulla lärdom som projektet medfört är att kunna se på det man i normalfall benämner som avfall som någonting mer än bara just avfall. De stora högarna av material som idag läggs på deponi kan istället utgöra en resurs för framtagning av nya produkter, någonting som detta projekt visar faktiskt är möjligt.

## REFERENSER

Ahlsell (2012) a-collection EL 2012. <http://www.ahlsell.se> (2013-04-12)

Al-Malack M.H. (2012) Effect of UV-Radiation on the Migration of Vinyl Chloride Monomer from Unplasticized PVC pipes. *Journal of Environmental Science and Health*, Vol. A39, nr 1, ss. 145-157.

Alloway, J.A. (1997) Be prepared with an affinity diagram. *Quality Progress*, vol. 30, nr 7, ss 75-77

Avfall Sverige (2013) Energiåtervinning. <http://www.avfallsverige.se> (2013-04-18)

Boldizar, A. (2013) Prof. Polymera material och kompositser, Chalmers tekniska högskola. Personlig korrespondens. (2013-03-20)

Boss, A. (2013) Projektledare, Swerea IVF. Personlig Korrespondens. (2013-02-08 – 2013-05-16)

Boyd Cooray B. och Scott G. (1981) The effect of thermal processing on PVC – part VIII: The role of thermally formed peroxides on photo-degradation. *Polymer Degradation and Stability*, vol. 3, nr 2, ss. 127-135.

Braun D. (2001) PVC – Origin, Growth, and Future. *Journal of Vinyl and Additive Technology*, vol. 7, nr 4, ss. 168-176.

Buekens, A. och Cen, K. (2011) Waste incineration, PVC, and dioxins. I *The 6<sup>th</sup> International Conference on Combustion, Incineration/Pyrolysis and Emission Control*; 26-29 juli 2011, Kuala Lumpur s. 190-197.

Europakommissionen (2011) Commission Regulation, No 494/2011. <http://eur-lex.europa.eu/en/> (2013-04-19)

Eventdeck (2013). In the news. <http://www.eventdeck.com> (2013-04-18)

Eventdeck (nd a). About us. <http://www.eventdeck.com> (2013-04-18)

Eventdeck (nd b), Eventdeck 1. <http://www.eventdeck.com> (2013-04-18)

Eventdeck (nd c). Ultradeck 1. <http://www.eventdeck.com> (2013-04-18)

Forsgren, C. (2013) Miljö & Teknikchef, Stena Metall. Personlig korrespondens. (2013-03-20)

Gumargalieva K.Z. et al. (1996) Problems of ageing and stabilization of poly(vinyl chloride). *Polymer Degradation and Stability*, vol. 52, nr 1, ss. 73-79.

Gröndahl, F. och Svanström, M. (2010) *Hållbar utveckling – en introduktion för ingenjörer och andra problemlösare*. Stockholm: Liber



- GT Trax (nd a). About us. <http://www.gttrax.co.uk> (2013-04-18)
- GT Trax (nd b) Temporary Walkways. <http://www.gttrax.co.uk> (2013-04-18)
- GT Trax (nd c) Marquee Flooring. <http://www.luxtrax.co.uk> (2013-04-18)
- Heudorf U., Mersch-Sundermann V. och Angerer J. (2007) Phtalates: Toxicology and exposure. *International journal of hygiene and environmental health*, vol. 210, nr 5, ss. 623-634.
- Ikadan floor (nd a) About us. <http://www.ikadanfloor.com> (2013-04-23)
- Ikadan floor (nd b) IKA Floor. <http://www.ikadanfloor.com> (2013-04-23)
- Ikadan floor (nd c) IKA Roll. <http://www.ikadanfloor.com> (2013-04-23)
- INEOS (2009 a) Historik. <http://www.ineos.se> (2013-04-17)
- INEOS (2009 b) Produktionsprocessen - PVC från salt till återvinning. <http://www.ineos.se/142-Produktionsprocessen.htm> (2013-04-17)
- Johannesson H., Persson J-G. och Pettersson D. (2004) *Produktutveckling – effektiva metoder för konstruktion och design*. Stockholm: Liber
- Kemikalieinspektionen (2007) Rapport 3/07 - Bly i varor. <http://www.kemi.se> (2013-04-19)
- Kemikalieinspektionen (2011 a) Kortstatistik PVC. <http://www.kemi.se> (2013-04-19)
- Kemikalieinspektionen (2011 b) Fakta - Ftalater I leksaker. <http://www.kemi.se> (2013-04-19)
- Klason, C. et al. (2001) Plaster: *Materialval och materialdata*. 5. uppl. Stockholm: Teknikföretagen.
- Li, L. och Käätä, J. (2013) *Sound Waste – From Industrial Waste to Absorption of Sound*. Göteborg: Chalmers tekniska högskola. (Examensarbete inom Institutionen för Produkt- och produktionsutveckling. Design and Human Factors.)
- Malmén, K. (2013) Material- och produktionschef, LPS AB. Personlig Korrespondens. (2013-04-09)
- Marinković N. et al. (2010) Dioxins and Human Toxicity. *Archives of Industrial Hygiene and Toxicology*, vol. 61, nr 4, ss. 445-453.
- Mersiowsky I. (2002) Long-term fate of PVC products and their additives in landfills. *Progress in Polymer Science*, vol. 27, nr 10, ss. 2227-2277
- Mistra (2012)\_Sju projekt finansieras i nya programmet Mistra Closing the loop. <http://www.mistra.org> (2013-04-18)
- Mistra (2013) Om Mistra. <http://www.mistra.org> (2013-04-18)

- Mulder K. och Knot M. (2001) PVC plastic: a history of systems development and entrenchment. *Technology in Society*, vol. 23, nr 2, ss. 265-286.
- Nationalencyklopedin (2013) Brundtlandrapporten. <http://www.ne.se> (2013-04-17)
- Ordoñez, I., Rexfelt, O. och Rahe, U. (2012) From Industrial Waste to Product Design. I *DesignEd Asia conference proceedings, "Incorporating Disciplinary Dynamics Into Design Education"*; 4-5 december 2012, Hong Kong. s. 65-77.
- Plastkemiföretagen (nd) PVC Forum. <http://www.plastkemiforetagen.se> (2013-04-18)
- Portafloor (nd a) <http://www.portafloor.com> (2013-04-18)
- Portafloor (nd b) Portafloor Grass EX. <http://www.portafloor.com> (2013-04-18)
- Portapath (nd) The Product. <http://portapath.net> (2013-04-18)
- Pronk & Schulte (2012) Opinion on an Annex XV dossier proposing restrictions on four phthalates. <http://echa.europa.eu> (2013-04-19)
- PVC Forum (2011) Användning. <http://www.plastkemiforetagen.se> (2013-04-19)
- Replast Product (nd a) About us. <http://www.replast-plzen.cz> (2013-05-01)
- Replast Product (nd b) Floor boards. <http://www.replast-plzen.cz> (2013-05-01)
- Roland Plastics (2009) About Roland Plastics. <http://www.rolandplastics.com> (2013-04-18)
- Sadat-Sohaji M. och Bakhshandeh G-R. (2011) Recycling of PVC wastes. *Polymer Degradation and Stability*, vol. 96, nr 4, ss. 404-415.
- Saeki Y. och Emura T. (2002) Technical progresses for PVC production. *Progress in Polymer Science*, vol. 27, nr 10, ss. 2055-2131.
- Sportcourt (nd) Portafloor EX. <http://www.sportcourt.com> (2013-04-18)
- Stahel W. R. (2007) Resource-miser business models. *Int. J. Environmental Technology and Management*, vol. 7, nr 5/6, s. 485.
- Stena Recycling (nd) Forskningsprojekt. <http://www.stenarecycling.se> (2013-04-19)
- Terraplas (2013 a) About. <http://www.terraplas.com> (2013-04-17)
- Terraplas (2013 b) Worldwide. <http://www.terraplas.com> (2013-04-17)
- Terraplas (2013 c) Downloads. <http://www.terraplas.com> (2013-04-17)
- Těšlová, Z. (2013) Ingenjör på Replast Product, spol, s r.o. Personlig korrespondens. (2013-04-30)

Turoti M. et al. (1998) The photooxidative degradation of poly(vinylchloride)—2. The stabilizing action of dibutyltin maleate and trisnitro (1,3-dihydroxyl-2-hydroxymethyl-2-nitropropane) on PVC from ultraviolet light radiation. *Polymer Degradation and Stability*, vol. 61, nr 2, ss. 297-302.

Vinyloop (2013) About us. <http://www.vinyloop.com> (2013-04-18)

Wilse A.F.E. och Swaffield J.A. (2002) *Water, Sanitary and Waste services for Buildings*. [Elektronisk] 5. uppl. Oxford; Boston: Butterworth-Heinemann.

Yager K.A. (1982) EPA's viewpoint on Lead and Cadmium Additives. *Journal of Vinyl and Additive Technology*, vol. 4, nr 1, ss. 2-5.

Åsljungapallen (nd) Standardiserade lastpallar. <http://www.asljungapallen.se> (2013-04-25)